

DE60B, DE80B,
DE60X, DE80X

DEPURADOR

MANUAL DE INSTRUÇÕES



Manual do Usuário

Obrigado por escolher a Electrolux. Neste manual você encontra todas as informações para a sua segurança e o uso adequado de seu Depurador. Leia todas as instruções antes de utilizar o aparelho e guarde-as para futuras referências. Em caso de dúvida, ligue para o **Serviço de Atendimento ao Consumidor 3004 8778** (capitais e regiões metropolitanas) e **0800 728 8778** (demais regiões). Consulte nosso site na Internet www.electrolux.com.br, nele você poderá encontrar informações sobre acessórios originais Electrolux, assim como informações de manuais e catálogos de toda a linha de aparelhos Electrolux.

IMPORTANTE

Guarde a nota fiscal de compra. A garantia só é válida mediante sua apresentação no Serviço Autorizado Electrolux.

A etiqueta de identificação onde estão as informações do código, modelo, fabricante e outras, será utilizada pelo Serviço Autorizado Electrolux caso seu depurador necessite reparo. Não retire-a do local onde está adesivada.

Dicas Ambientais



O material da embalagem é reciclável. Procure selecionar plásticos, papel e papelão e enviar às companhias de reciclagem.

Este aparelho não pode ser tratado como lixo doméstico. Em vez disso deve ser entregue ao centro de coleta seletiva para reciclagem de equipamentos eletro-eletrônicos.

Índice

1. Segurança	2
2. Descrição do Depurador	3
3. Instalação	4
4. Como Usar	7
5. Dicas e Conselhos	7
6. Limpeza e Manutenção	8
7. Solução de Problemas	9
8. Especificações Técnicas	9
Certificado de Garantia	10

1. Segurança

Para Crianças

Evite acidentes. Após desembalar o depurador, mantenha o material da embalagem fora do alcance de crianças. Este aparelho não se destina à utilização por pessoas (inclusive crianças) com capacidades físicas, sensoriais ou mentais reduzidas, ou por pessoas com falta de experiência e conhecimento, a menos que tenham recebido instruções referentes à utilização do aparelho ou estejam sob a supervisão de uma pessoa responsável pela sua segurança. As crianças devem ser vigiadas para assegurar que elas não estejam brincando com o aparelho. Não permita que o depurador seja manuseado por crianças, mesmo estando desligado. Crianças devem ser supervisionadas para garantir que elas não brincarão com o depurador.

Para o Usuário/Instalador

Cuidados com as partes elétricas

Este aparelho foi desenvolvido para funcionar com uma tensão de alimentação de 127V ou 220V (não é bivolt). Verifique se a tensão do depurador é a mesma da tomada (127V ou 220V).

Para evitar choque elétrico, desligue o depurador da tomada sempre que fizer limpeza ou manutenção.

Nunca desligue o depurador da tomada puxando pelo cabo de alimentação. Desligue-o puxando pelo plugue. Não prenda, torça ou amarre o cabo de alimentação e não tente consertá-lo. Se o cabo de alimentação estiver danificado, este deve ser substituído pelo Serviço Autorizado Electrolux, a fim de evitar riscos. Não altere o plugue do seu depurador. Para evitar acidentes, não modifique as especificações ou características do seu depurador.

Conecte o seu depurador a uma tomada exclusiva e não utilize extensões ou conectores tipo T (benjamim). Se o cordão de alimentação está danificado, ele deve ser substituído pelo fabricante ou pelo agente autorizado, a fim de evitar riscos.

Este aparelho pode funcionar nas versões depurador ou exaustor. Consulte as recomendações de instalação para uso como depurador ou exaustor na seção "Instalação".

Nunca limpe o depurador com fluidos inflamáveis.



ATENÇÃO

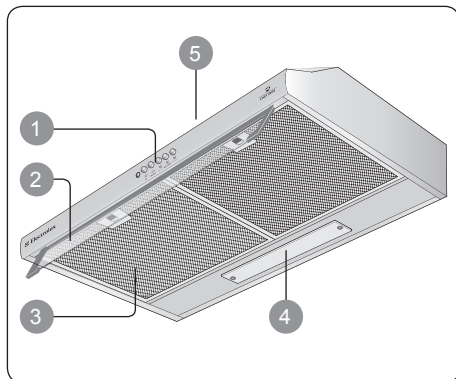
Este aparelho foi desenvolvido exclusivamente para uso doméstico. A Electrolux não se responsabiliza por acidentes causados por uma instalação que não tenha sido feita de acordo com as informações contidas neste Manual.

RISCO DE INCÊNDIO

Você é responsável pela segurança de si mesmo e daqueles que o cercam. A má utilização de um aparelho de cozimento pode levar à acidentes graves, como incêndio e risco emite para sua vida e de seus familiares. Siga as orientações abaixo, para ter uma experiência mais segura durante a utilização de seu Depurador:

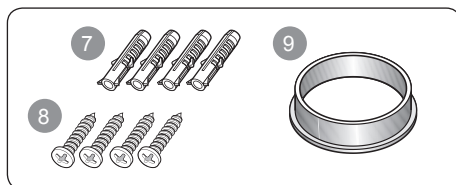
- Não deixe a chama do fogão acesa sem panelas em cima.
- Fique atento ao fritar alimentos. A gordura, em alta temperatura, pode inflamar-se produzindo chamas que podem danificar o Depurador além de causar acidentes.
- Não aplique nenhum material que seja inflamável sobre o Depurador, como removedores, álcool, cera, silicone, etc., pois podem danificar o produto e/ou causar incêndio.
- Não se deve flambar alimentos sob o Depurador.
- Jamais guarde materiais inflamáveis dentro ou em cima do Depurador.
- Caso a produção das chamas ocorra acidentalmente, retire imediatamente o recipiente em chamas de baixo do Depurador e abafe as chamas com uma tampa de panela grande. Isto apagará o fogo. Desligue o queimador do fogão imediatamente.
- Os filtros metálicos devem ser lavados periodicamente (vide instruções na Seção 6. Limpeza e Manutenção).

2. Descrição do Depurador



- 1 Painel de controle
- 2 Máscara de capturação de fumaça
- 3 Filtros de alumínio
- 4 Lâmpada
- 5 Saída de ventilação
- 6 Filtro de carvão ativado (interno - pág. 7)

Acessórios



- 7 Buchas 6mm
- 8 Parafusos
- 9 Adaptador

3. Instalação

Para sua tranquilidade, a Electrolux possui uma rede de Serviços Autorizados altamente qualificada para instalar o seu Depurador. Entre em contato com um dos Serviços Autorizados Electrolux da relação que acompanha o aparelho. A instalação deste aparelho não é gratuita e para este serviço será cobrada uma taxa de instalação.

Esta instalação não compreende serviços de preparação do local (ex.: alvenaria, rede elétrica, tomadas, disjuntor, e outros acessórios que não acompanham o aparelho), pois são de responsabilidade do consumidor.

Condições do Local de Instalação

Quando instalado o depurador não deve estar a menos de 60cm acima dos queimadores elétricos ou 75cm dos queimadores a gás do fogão. Se o fabricante do fogão especificar uma distância maior deve ser usada esta informação.

ATENÇÃO

Certifique-se de que a parede ou móvel onde o depurador será instalado é forte o suficiente para suportar o peso do aparelho.

Utilize os gabaritos fornecidos com o aparelho para fazer as furações necessárias.

CUIDADO

O ar não pode ser descarregado em duto utilizado para a exaustão de fumaça proveniente de aparelhos a gás ou outros combustíveis.

Modo Exaustor

O seu depurador possui duas saídas de ar, uma superior e outra traseira (figura 1) para a descarga dos vapores ao ambiente externo no caso do modo exaustor.

Utilize a saída que melhor se adapte a sua cozinha. Retire os filtros de alumínio (1A) e coloque o adaptador (1B) fornecido com o aparelho. Coloque a tampa (1C), também fornecida com o aparelho, na saída que não vai ser utilizada.

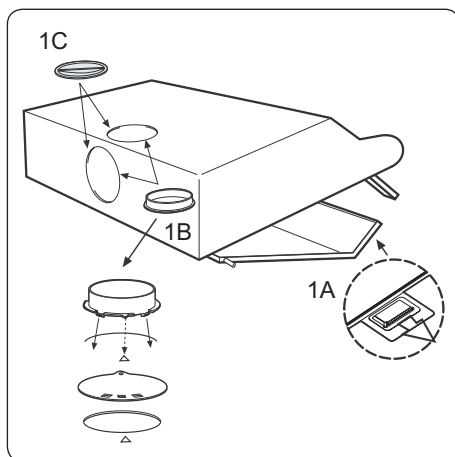


Figura 1

Neste modo não é necessário o uso do filtro de carvão ativado. As figuras 2.1 e 2.2 mostram as condições recomendadas para a instalação.

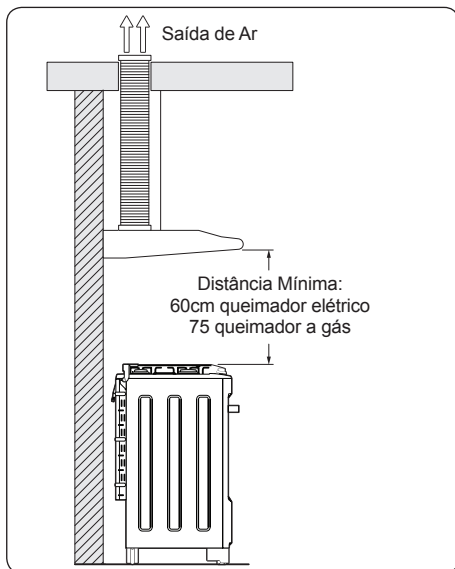


Figura 2.1

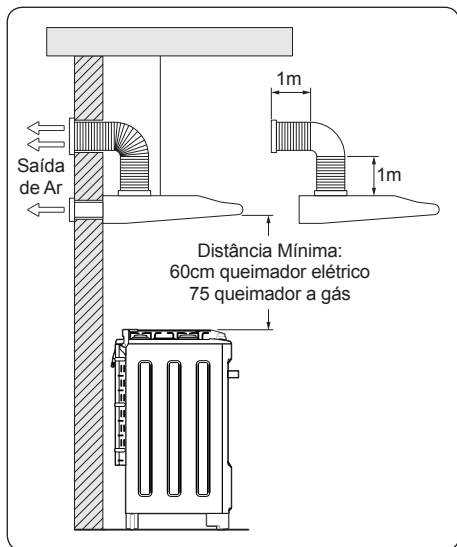


Figura 2.2

IMPORTANTE

O duto não acompanha o aparelho e deve ser adquirido pelo Consumidor.

Modo Depurador

Verifique se o seletor das versões depurador/exaustor (figura 3), localizado na parte interna do depurador, está na posição depurador.

Caso não seja possível descarregar os vapores para o ambiente externo, o aparelho deverá ser utilizado na versão depurador. Neste caso o filtro de carvão ativado faz a reciclagem dos vapores, o seletor das versões depurador/exaustor deve estar na posição depurador e as tampas 1C indicadas na figura 1 devem estar fechadas.

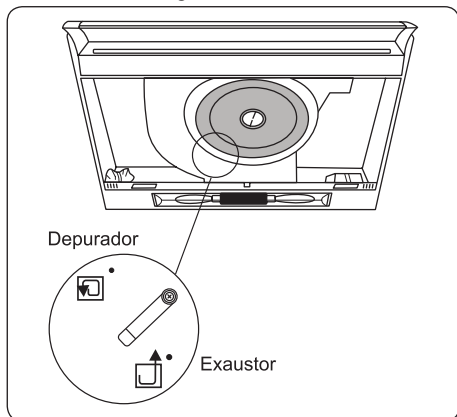


Figura 3

A figura 4 mostra as condições recomendadas para instalação do seu depurador.

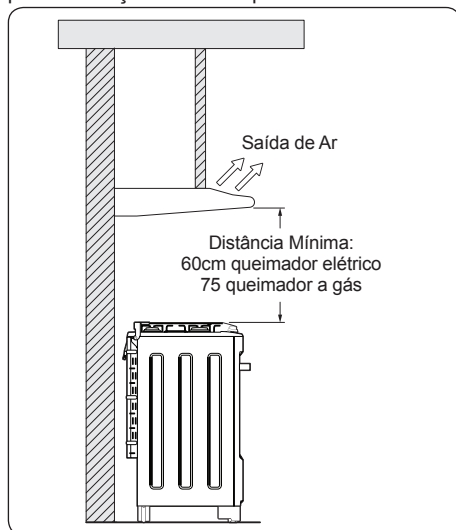


Figura 4

IMPORTANTE

Certifique-se de que a saída de ar (figura 5) não esteja obstruída.

IMPORTANTE

Deve haver adequada ventilação no ambiente quando o depurador é utilizado juntamente com aparelhos de chama à gás ou outros combustíveis.

Fixação do Depurador

Para fixar o depurador na parede, fixe o gabarito na parede na altura desejada, dentro dos limites indicados, e faça a furação conforme a figura 6 (página 6). Coloque as 4 buchas 6mm (5A), retire os filtros de alumínio e instale os 4 parafusos (5B), conforme a figura 5.

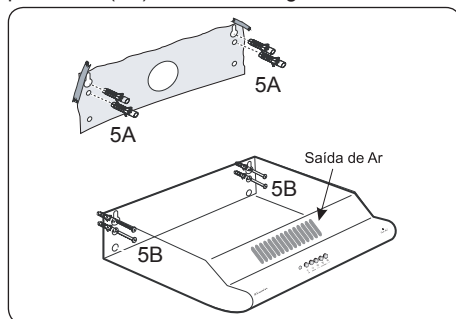


Figura 5

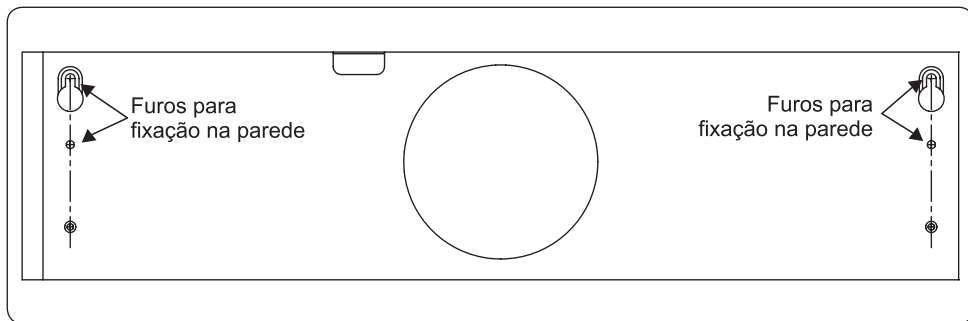


Figura 6 - Gabarito/furos para fixação na parede

Para fixar o depurador sob o armário, fixe o gabarito embaixo do armário e faça a furação. Retire os filtros de alumínio e fixe o depurador no armário com 4 parafusos (7A).

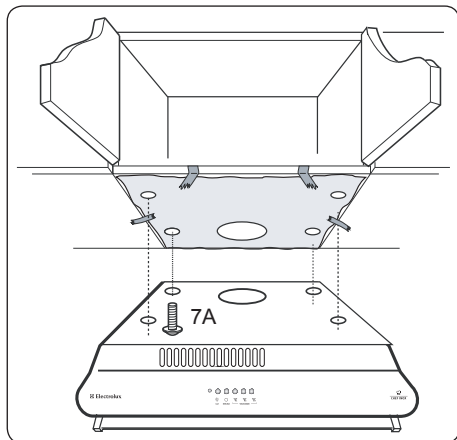


Figura 7

IMPORTANTE

Certifique-se de que o comprimento do parafuso não é maior que a espessura da base do armário.

Ligação Elétrica

Antes de conectar o cabo de alimentação na tomada, certifique-se de que a tensão do local corresponde à indicada na etiqueta localizada no cabo de alimentação. O depurador possui um plugue padrão. Conecte-o a uma tomada correspondente. Os fios da tomada onde será ligada o seu Depurador devem ser de cobre e ter seção mínima de 2,5mm², conforme NBR5410.

Para sua segurança, solicite a um electricista de sua confiança que verifique a condição da rede elétrica do local de instalação do Depurador e, para maiores informações, consulte a norma NBR5410 (Instalações elétricas para baixa tensão) ou entre em contato com o nosso Serviço de Atendimento ao Consumidor.

Verifique se a variação máxima admissível da tensão no local de instalação está conforme tabela abaixo.

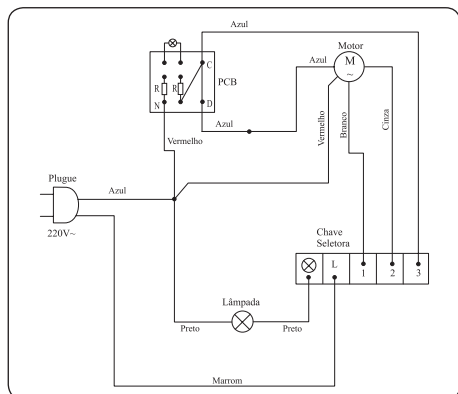
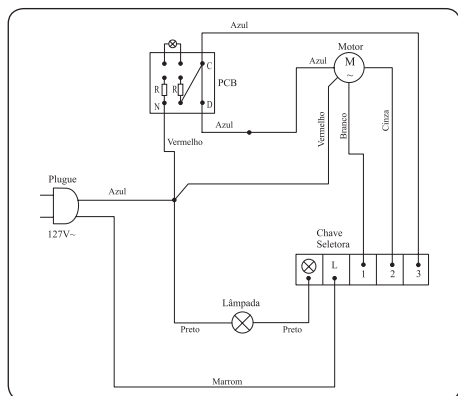
Variação Admissível de Tensão*		
Tensão (V)	Mínima (V)	Máxima (V)
127	116	133
220	201	231

*Os níveis de tensão de alimentação com os quais este aparelho opera são estabelecidos nos "Procedimentos de Distribuição de Energia Elétrica no Sistema Elétrico Nacional (PRODIST)" da ANEEL (Agência Nacional de Energia Elétrica).

IMPORTANTE

Caso a tensão de alimentação do aparelho esteja fora dos limites indicados na tabela Variação Admissível de Tensão, solicite à concessionária de energia a adequação dos níveis de tensão e instale um regulador de tensão (estabilizador) com potência igual ou superior a 2000 VA. Se houver, no local da instalação, variação de tensão fora dos limites especificados (vide tabela citada anteriormente) ou quedas frequentes no fornecimento de energia, o aparelho poderá sofrer alterações no seu funcionamento. Caso isso ocorra, retire o plugue da tomada por 5 minutos e reconecte-o a seguir.

Informamos que o plugue do cabo de alimentação deste eletrodoméstico respeita o novo padrão estabelecido pela norma NBR 14136, da Associação Brasileira de Normas Técnicas – ABNT, e pela Portaria nº 02/2007, do Conmetro. Assim, caso a tomada da sua residência ainda se encontre no padrão antigo, recomendamos que providencie a substituição e adequação da mesma ao novo padrão NBR14136, com um electricista de sua confiança. Lembramos, ainda, que para aproveitar o avanço e a segurança da nova padronização, é necessário o aterramento da tomada, conforme a norma de instalações elétricas NBR5410 da ABNT.

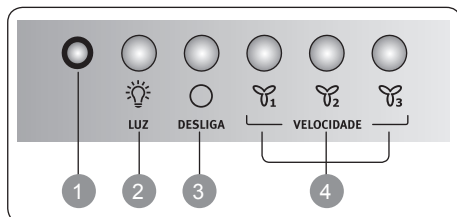


4. Como Usar

IMPORTANTE

Recomendamos ligar o depurador 5 minutos antes de começar a cozinhar e mantê-lo ligado por aproximadamente 15 minutos depois do término do cozimento para que todos os odores sejam eliminados.

O depurador possui um motor com três velocidades. Para um melhor funcionamento, recomendamos o uso das velocidades baixas em condições normais e das velocidades altas em casos específicos de odores muito fortes ou concentração de vapores.



- 1 Lâmpada indicadora de aparelho ligado
- 2 Tecla liga/desliga das lâmpadas
- 3 Tecla desliga o motor
- 4 Teclas de velocidade de aspiração

5. Dicas e Conselhos

Recomendações importantes

Para um melhor rendimento do seu depurador, ligue-o antes de iniciar a fritura.

A chama do fogão acesa sem painelas em cima e com o depurador ligado pode danificar os filtros e causar incêndio.

Não se deve flamar alimentos sob o depurador. Nunca deixe painelas com óleo aquecendo no fogão, pois o óleo pode incendiar-se espontaneamente devido ao superaquecimento.

Nunca ligue o depurador sem que os filtros de alumínio estejam instalados.

Para que o depurador funcione corretamente, as janelas da cozinha devem estar fechadas. Abra a janela de um ambiente próximo.

⚠ ATENÇÃO

Se o depurador estiver funcionando ao mesmo tempo que um incinerador ou lareira que depende do ar ambiente (por exemplo a gás, diesel, carvão ou aquecedores a lenha, aquecedores de água, etc.), tenha cuidado, pois quando está ligado no modo depurador seu aparelho retira do ambiente o ar necessário à combustão de incineradores e lareiras.

Se ocorrer um incêndio, desligue o depurador e o fogão. Abafe o fogo e nunca use água.

6. Limpeza e Manutenção

⚠️ ATENÇÃO

Existe risco de incêndio se a limpeza não é conduzida de acordo com as instruções.

Limpeza geral

A limpeza interna e externa do purificador deve ser feita frequentemente. Antes de executar qualquer limpeza ou manutenção, retire o cabo de alimentação da tomada.



Nunca use produtos de limpeza como álcool, querosene, gasolina, thinner, solventes, detergentes, ácidos, vinagres e produtos químicos ou abrasivos para limpar o purificador.

Para a limpeza das partes em aço inox e do painel de controle use uma esponja macia ou um pano úmido. Não utilize palha de aço, pós abrasivos e substâncias corrosivas, pois estes produtos podem causar riscos permanentes.

Para limpar a parte externa do purificador use um pano úmido e detergente neutro. Nunca use produtos abrasivos.

⚠️ ATENÇÃO

Nunca use álcool para fazer a limpeza.

⚠️ CUIDADO

Partes acessíveis podem se tornar quentes quando usado com aparelhos de cozinha.

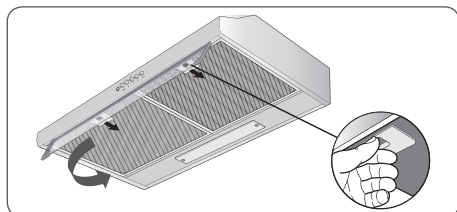
Limpeza dos filtros de alumínio

Os filtros de alumínio servem para captar as partículas de gordura em suspensão.

IMPORTANTE

Os filtros de alumínio devem ser lavados pelo menos uma vez ao mês.

Para retirar os filtros de alumínio, aperte os puxadores para soltá-los.



Lave os filtros com água morna e detergente neutro.

Aguarde até que os filtros estejam completamente secos antes de colocá-los no purificador.

Para instalá-los, encaixe os pinos dos filtros (localizados no lado oposto ao puxador do filtro) nos furos correspondentes no purificador e solte os puxadores para travá-los.

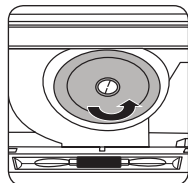
Filtro de carvão ativado

IMPORTANTE

O filtro de carvão ativado deve ser substituído a cada 6 meses.

Este filtro elimina os odores da cozinha e deve ser usado no modo purificador.

Para retirar o filtro de carvão ativado:



1. Retire o plugue do cabo de alimentação da tomada.
2. Retire os filtros metálicos.
3. Retire o filtro de carvão ativado girando-o no sentido anti-horário.

O filtro de carvão ativado para reposição deve ser adquirido junto aos Serviços Autorizados Electrolux.

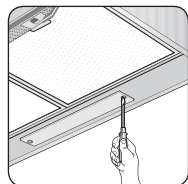
IMPORTANTE

O filtro de carvão ativado nunca deve ser lavado. Verifique sempre o estado de saturação do filtro. O acúmulo de gordura pode prejudicar o desempenho do aparelho, pois é altamente inflamável e pode provocar incêndio.

Substituição das lâmpadas

⚠️ ATENÇÃO

Antes de retirar as lâmpadas, retire o cabo de alimentação da tomada e certifique-se de que elas estão frias.



1. Retire o parafuso que fixa a capa da lâmpada.
2. Substitua a lâmpada por outra com as mesmas especificações: a tensão deve ser a mesma que a tensão do aparelho (verifique se o seu aparelho

é especificado para 127V ou 220V); potência máxima de 40W; incandescente (base E14); quantidade de duas lâmpadas por aparelho.

3. Reinstale a capa das lâmpadas.

As lâmpadas devem ser adquiridas junto aos Serviços Autorizados Electrolux.

7. Solução de Problemas

Assistência ao Consumidor

Caso seu Depurador apresente algum problema : não sejam suficientes, chame o Serviço Autori-
de funcionamento, verifique as prováveis cau- : zado Electrolux, que está à sua disposição.
sas e correções. Caso as correções sugeridas :

Problema	Prováveis Causas	Correções
Se o depurador não funciona (não liga)	O cabo de alimentação não está conectado na tomada ou está frouxo.	Certifique-se de que o cabo de alimentação está devidamente conectado na tomada.
	Tomada com mau contato.	Corrija o defeito na tomada.
	O fusível do quadro de distribuição de eletricidade da residência está queimado, o disjuntor está desligado ou falta energia elétrica.	Troque o fusível, ligue o disjuntor ou aguarde o retorno da energia elétrica.
A lâmpada não acende	Falta de energia elétrica na tomada.	Corrija o defeito na tomada.
	A lâmpada está queimada.	Substitua a lâmpada.
Não está filtrando o ar satisfatoriamente	O filtro de gordura está saturado.	Lave ou substitua o filtro de gordura.
	O filtro de carvão ativado não elimina os odores.	Substitua o filtro de carvão ativado

8. Especificações Técnicas

Modelo	DE60B	DE60X	DE80B	DE80X
Tensão (V)	127/220	127/220	127/220	127/220
Altura (mm)	140	140	140	140
Largura (mm)	595	595	800	800
Profundidade (mm)	495	495	495	495
Massa líquida (kg)	6,4	6,4	7,4	7,4
Frequência (Hz)	60	60	60	60
Corrente elétrica (A)	1,6/0,9	1,6/0,9	1,6/0,9	1,6/0,9
Potência do motor (W)	125	125	125	125
Potência total (W)	205	205	205	205
Número de velocidades do motor	3	3	3	3
Potência máxima da lâmpada (base E14)	2×40W	2×40W	2×40W	2×40W
Capacidade máx. sem filtro de carvão ativado (m³/h) IEC	280	280	280	280
Vazão livre (m³/h)	390	390	390	390
Cor	Branco	Inox	Branco	Inox

IMPORTANTE

Este Depurador deve ser utilizado somente para uso doméstico.

Certificado de Garantia

A Electrolux do Brasil S.A. concede garantia contra qualquer defeito de fabricação aplicável nas seguintes condições:

1. O início da vigência da garantia ocorre na data de emissão da nota fiscal de venda ao Consumidor correspondente ao aparelho a ser garantido, com identificação obrigatória de modelo e características do aparelho;

2. O prazo de vigência da garantia é de 12 (doze) meses contados a partir da emissão da data nota fiscal e conforme o item “1” acima, assim divididos:

2.1 03 (três) meses de garantia legal e,

2.2 09 (nove) meses de garantia contratual cedida pelo fabricante Electrolux do Brasil. S.A.

3. O fabricante não concede qualquer forma e/ou tipo de garantia para aparelhos que não tenham a nota fiscal de venda ao Consumidor e ainda que não preencham as condições mencionadas no item “1” acima.

4. Exclui-se da garantia mencionada no item “3” acima casos de corrosão provocada por riscos, deformações ou similares decorrentes da utilização do aparelho, bem como eventos conseqüentes da aplicação de aparelhos químicos, abrasivos ou similares que provoquem eventos danosos à qualidade do material componente.

CONDIÇÕES DESTA GARANTIA:

5. Qualquer defeito que for constatado neste aparelho deve ser imediatamente comunicado ao Serviço Autorizado Electrolux mais próximo de sua residência, constante na relação que acompanha o aparelho.

6. Esta garantia abrange a substituição de peças que apresentarem defeitos constatados como sendo de fabricação, além da mão de obra utilizada no respectivo reparo.

A GARANTIA PERDERÁ A VALIDADE QUANDO:

7. Houver remoção e/ou alteração do número de série ou da etiqueta de identificação do aparelho.

8. O aparelho for instalado ou utilizado em desacordo com o Manual de Instruções e utilizado para fins diferentes do uso doméstico (uso comercial, laboratorial, industrial, etc). Assim como, não terão nenhum tipo de cobertura através das garantias legal/contratual, tais como indenizações e/ou ressarcimentos, para materiais ou alimentos armazenados no interior do aparelho, utilizado para os fins citados.

9. O aparelho for ligado em tensão diferente a qual foi destinado.

10. O aparelho tiver recebido maus tratos, descuidos ou ainda sofrer alterações, modificações ou consertos feitos por pessoas ou entidades não credenciadas pela Electrolux do Brasil S.A.

11. O defeito for causado por acidente ou má utilização do aparelho pelo Consumidor.

A GARANTIA CONCEDIDA NÃO COBRE:

12. Aparelhos ou peças danificadas devido a acidente de transporte ou manuseio (tais como riscos, amassados) e atos e efeitos da natureza.

13. Não funcionamento ou falhas decorrentes de problemas de fornecimento de energia elétrica no local onde o aparelho está instalado.

14. Despesas com transporte, peças, materiais e mão de obra para preparação do local onde será instalado o aparelho (ex. rede elétrica, conexões elétricas, alvenaria, aterramento).

15. Chamadas relacionadas a orientação de uso constantes no Manual de Instruções ou no próprio aparelho serão passíveis de cobrança ao Consumidor.

16. Esta garantia não se aplica a peças de desgaste natural, nem a componentes não fornecidos com o aparelho.

OUTRAS DISPOSIÇÕES:

17. As despesas de deslocamento do Serviço Autorizado para atendimento a aparelhos quando instalados fora do município sede do respectivo Serviço Autorizado obedecerão os seguintes critérios:

- para atendimentos existentes nos primeiros 90 (noventa) dias seguintes à data da emissão da nota fiscal de venda ao Consumidor, as despesas serão suportadas pela Electrolux.

- para atendimentos existentes no período compreendido a partir do 91º (nonagésimo primeiro) dia seguinte à data da emissão da nota fiscal de venda ao Consumidor, as despesas serão suportadas única e exclusivamente pelo Consumidor.

18. As despesas decorrentes e consequentes de instalação de peças que não pertençam ao aparelho são de responsabilidade única e exclusiva do Consumidor.

19. Esta garantia anula qualquer outra assumida por terceiros, não estando nenhuma firma ou pessoa habilitada a fazer exceções ou assumir compromisso em nome da Electrolux do Brasil S.A.

20. Este CERTIFICADO DE GARANTIA é válido apenas para aparelhos vendidos e utilizados no território brasileiro.

21. Para sua comodidade, preserve o MANUAL DE INSTRUÇÕES, o CERTIFICADO DE GARANTIA e a NOTA FISCAL DO APARELHO. Quando necessário, consulte a nossa Rede Nacional de Serviços Autorizados e/ou o Serviço de Atendimento ao Consumidor (0800 7288778).

www.electrolux.com.br

69491955

Rev.06

Mai/15



3004 8778 Capitais e Regiões Metropolitanas

0800 728 8778 Demais Regiões

Electrolux do Brasil S.A.
R. Ministro Gabriel Passos, 360
Fone: 41 3371-7000
CEP 81520-900
Curitiba - PR - Brasil

