

INFORMAÇÕES DE SEGURANÇA

Verifique se a tensão da rede elétrica é a mesma da etiqueta do produto antes de ligá-lo.

Desligue o produto da tomada sempre que fizer limpeza/manutenção.

Não utilize o cabo elétrico para puxar ou arrastar o produto.

Evite deixar o cabo elétrico em contato com objetos cortantes ou quinas para não danificá-lo.

Nunca desligue o produto da tomada puxando pelo cabo elétrico. Use o plugue.

Não prenda, torça, estique ou amarre o cabo elétrico.

Se o cabo de alimentação estiver danificado, ele deve ser substituído pelo Serviço Autorizado Electrolux ou por técnicos qualificados para evitar situações de risco.

Para evitar riscos de choque elétrico, não molhe, nem utilize o produto com as mãos molhadas, nem submerja o cabo elétrico, o plugue ou o próprio produto na água ou em outros tipos de líquidos ou materiais inflamáveis.

Este produto não deve ser utilizado por pessoas (incluindo crianças) com capacidades físicas, sensoriais ou mentais reduzidas, ou sem experiência e conhecimento, a menos que sejam supervisionadas ou instruídas em relação ao uso do produto por alguém que seja responsável por sua segurança.

Crianças devem ser supervisionadas para que não brinquem com o produto.

Após desembalar o produto, mantenha o material da embalagem fora do alcance de crianças.

Utilize peças originais. Isso evita danos ao produto e riscos a quem o manipula.

Conecte o aspirador em uma tomada exclusiva e em perfeito estado para evitar sobrecarga na rede elétrica e/ou mau contato na tomada.

Nunca utilize o aspirador sem o filtro permanente.

Nunca deixe o aspirador ligado sem supervisão.

Produtos em spray aerosol podem ser inflamáveis. Não os utilize perto do aspirador.

Nunca aspire: quaisquer tipos de líquidos inflamáveis, nem brasas de pontas de cigarro, pode haver risco de explosão.

Partícula de poeira muito fina, como toner, gesso e cimento: esses resíduos podem ir para o motor, uma vez que tem uma espessura que dificulta a retenção da partícula no filtro.

Objetos grandes, como pedaços de tecido, pedaços grandes de papel, revestimento de maços de cigarro: eles podem obstruir a passagem do ar pela mangueira.

Objetos cortantes, como grampos, alfinetes, agulhas e vidros: eles podem danificar a mangueira e os filtros.

Para produto que possui enrolador de cabo, ao acionar o pedal de enrolamento do cabo, oriente com as mãos a trajetória do cabo para que ele não chicoteie no ar atingindo quem opera e/ou danificando o produto.

SOLUCIONANDO PROBLEMAS

A Electrolux orienta o consumidor sobre alguns problemas que podem ser resolvidos em casa. Não melhorando o funcionamento, consulte o Serviço Autorizado Electrolux.

Sintomas	Causas	Solução
O aspirador parou de funcionar.	O plugue não está bem conectado na rede elétrica.	Verifique a conexão do plugue na rede ou tente outra tomada.
	Protetor térmico ativado devido à alta temperatura do motor.	Desligue o botão liga/desliga e aguarde 30 minutos.
	Não há tensão na tomada.	Verifique a alimentação de energia para a tomada.
	Queda de energia elétrica.	Verifique o disjuntor ou aguarde a rede elétrica normalizar.
	Mangueira, bocal ou filtro bloqueado	Desbloqueie a obstrução e aguarde 20-30 minutos antes de ligar o produto novamente.
Redução da capacidade de sucção de sólidos.	Mangueira ou bocal bloqueado.	Limpe/desbloqueie a mangueira ou bocal.
	Saco para pó cheio.	Substitua o saco para pó.
	Filtro permanente sujo.	Limpe ou troque os filtros.
	Recipiente de pó ou tubos prolongadores quebrados.	Substitua o recipiente de pó ou tubos prolongadores.
	Variação da tensão da energia elétrica	Aguarde a normalização da rede elétrica.
Redução na capacidade de sucção de líquidos.	Mangueira danificada (furada).	Troque a mangueira.
	Recipiente cheio (bóia bloqueando o canal de sucção).	Esvazie o recipiente para continuar a operação.
	Mangueira danificada (furada).	Troque a mangueira.

SERVIÇO DE ATENDIMENTO AO CONSUMIDOR

Ao acessar o SAC tenha em mãos:

- Código de Identificação do produto;
- Nota fiscal de compra;
- Seu endereço, CEP e telefone para contato.

SAC: 0xx41 3340-4321

Electrolux do Brasil S.A.
Rua Senador Accioly Filho, 1321
CEP 81310.000 Curitiba-PR Brasil
www.electrolux.com.br

Para informações sobre a rede de serviços autorizada, acessar: www.electrolux.com.br ou ligar (41) 3340-4321.



Manual do usuário

Aspirador de Água e Pó

GT20N

GT30N



Atenção: Não use este produto sem antes ler o manual de instruções.

Por favor, leia todas as instruções relacionadas ao seu produto e guarde este manual para sua referência.

Siga todas as instruções e advertências descritas neste manual para melhor utilizar seu produto e obter os melhores resultados.



Meio Ambiente

A Electrolux tem o compromisso de oferecer produtos que causem menor impacto ao meio ambiente, contribuindo para o desenvolvimento sustentável. Os equipamentos eletrônicos, pilhas e baterias devem ser eliminados de forma separada do lixo doméstico comum. Caso seu equipamento possua pilhas ou baterias, essas, ao serem substituídas ou descartadas, deverão ser encaminhadas a um Serviço Autorizado Electrolux para que tenham um destino adequado. Para obter mais informações sobre como proceder para a destinação ambientalmente correta dos nossos produtos ao final de sua vida útil, utilize o nosso Serviço de Atendimento ao Consumidor.

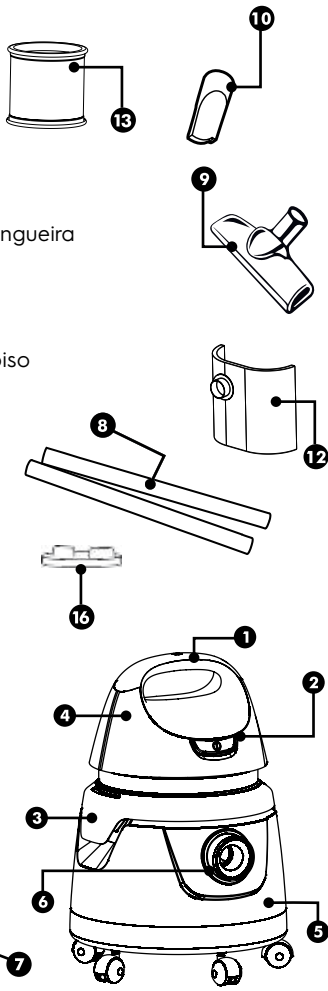
PORT

ESP

ENG

CONHEÇA SEU ASPIRADOR

- 1 Alça para transporte
- 2 Botão Liga/Desliga
- 3 Fecho lateral
- 4 Tampa
- 5 Recipiente
- 6 Abertura para conexão da mangueira
- 7 Mangueira
- 8 Tubos prolongadores
- 9 Bocal para todos os tipos de piso
- 10 Bocal para cantos e frestas
- 11 Bocal de sopro integrado
- 12 Saco para pó
- 13 Filtro permanente
- 14 Bocal para estofados
- 15 Filtro pano
- 16 Tampa do filtro



ESPECIFICAÇÕES TÉCNICAS

Produto	GT20N	GT30N
Potência Máxima (W)	1250 W	1300 W
Tensão (V-)	127 220	127 220
Frequência (Hz)	60	60
Vácuo (mBar)	150	150
Peso líquido sem acessórios (kg)	3,7	4,2
Comprimento da mangueira (m)	1,5	1,5
Capac. de armazenamento de pó (L)	3,7	8
Capac. de armazenamento de líquido (L)	10	20

- A Electrolux recomenda o cumprimento dos procedimentos descritos neste manual para que não haja riscos ao usuário nem danos ao produto.
- Lembre-se: Não seguir as orientações pode levar à perda da garantia.
- Para sua segurança e comodidade apenas os profissionais treinados pela Electrolux estão autorizados a consertar o produto.

ASPIRANDO SÓLIDOS E LÍQUIDOS

A Electrolux recomenda a utilização de acessórios originais para melhor desempenho do seu produto.

Aspirando sólidos (pó):

Utilize o filtro permanente (Item 13 da seção Conheça o seu aspirador), filtro de pano (Item 15) e o saco de pó (Item 12) simultaneamente.

Aspirando líquidos:

Retire o saco de pó, mantendo somente o filtro permanente e o filtro pano e aspire normalmente. A sujeira será depositada diretamente dentro do recipiente e ao atingir o nível máximo, o motor do aspirador continuará funcionando, porém sem aspirar. Ocorrendo isto, esvazie o recipiente e reinicie a operação. Limpe a mangueira e recipiente após o uso. Se necessário, remova e limpe o filtro permanente de acordo com a instrução.

Utilizando a função sopra:

Conecte a mangueira na saída de ar localizada na parte posterior da tampa (Item 11) e limpe normalmente.

*Quando utilizar a função sopra, nunca direcione a mangueira para seu corpo ou de outra pessoa.

Partículas no interior do barril ou da mangueira podem ser arremessadas com muita velocidade causando acidentes.

LIMPEZA E MANUTENÇÃO

- Limpe regularmente as peças principais com um pano úmido. Deixe-as secar antes de guardá-las novamente.
- O saco para pó e filtro permanente devem ser substituídos quando estiverem danificados. O saco para pó também deve ser substituído quando estiver cheio.

O motor de seu aspirador poderá sofrer danos se:

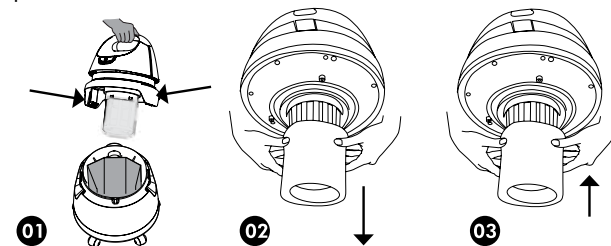
1. O aspirador for ligado sem o filtro permanente.
2. A sucção de líquidos for feita com o produto deitado ou desequilibrado.
3. For utilizado em tensão inadequada
4. Aspirar sólidos sem o uso do saco para pó.

Limpeza do Filtro

Não use álcool, saponáceos, água quente ou solventes para efetuar a limpeza.

É necessário retirar o filtro do produto para realizar a limpeza.

- Remova a tampa do recipiente abrindo-a pelos fechos laterais (Figura 1).
- Retire o filtro de pano.
- Ao remover o filtro de pano, o filtro permanente ficará visível. Para destravá-lo, gire a tampa abaixo dele no sentido anti-horário.
- Retire o filtro (Figura 2), lave-o em água corrente e deixe-o secar ao ar livre.
- Remonte o filtro (Figura 3), trave-o com sua tampa, girando-a no sentido horário até travar. Coloque o filtro de pano por cima do filtro permanente e feche o produto corretamente com os fechos laterais.



Trocando o saco para pó:

A Electrolux recomenda a troca do saco de pó descartável quando estiver cheio ou a cada 2 meses, o que ocorrer primeiro, para não afetar o desempenho do seu aspirador, evitar o superaquecimento do motor e não ocasionar a perda da garantia.

1. Retire a tampa abrindo-a pelos fechos laterais (Fig. 1).
2. Pressione o bocal do saco em sentido contrário ao do encaixe para soltar o saco de pó cheio (Fig. 2).
3. Jogue-o no lixo.
4. Com o saco para pó novo, pressione o bocal do saco no mesmo encaixe até travar (Fig. 3).
5. Acondicione-o de forma que haja aproveitamento total de seu volume (Fig. 4).
6. Recoloque a tampa e trave os fechos laterais. Ligue o aspirador novamente.

Atenção: Não utilize o saco para pó quando este estiver molhado, úmido ou rasgado.

