

# Manual do Usuário

Obrigado por escolher a Electrolux. Neste manual você encontra todas as informações para a sua segurança e o uso adequado da sua Coifa. Leia todas as instruções antes de utilizar o aparelho e guarde-as para futuras referências.

Em caso de dúvida, ligue para o Serviço de Atendimento ao Consumidor 3004 8778 (capitais e demais regiões metropolitanas) ou 0800 728 8778 (demais regiões). Consulte nosso site, [www.electrolux.com.br](http://www.electrolux.com.br), nele você poderá encontrar informações sobre acessórios originais Electrolux, assim como informações de manuais e catálogos de toda a linha de aparelhos Electrolux.

Guarde a nota fiscal de compra. A garantia só é válida mediante sua apresentação no Serviço Autorizado Electrolux. A etiqueta de identificação onde estão as informações do código, modelo, fabricante e outras, será utilizada pelo Serviço Autorizado Electrolux caso sua coifa necessite reparo. Não retire-a do local onde está adesivada.

### Dicas ambientais

O material da embalagem é reciclável, procure separar e enviar para reciclagem.

Este aparelho não deve ser tratado como lixo doméstico, deve ser entregue em um sistema de reciclagem de equipamentos elétricos e eletrônicos que atenda a legislação local.

## 1. Segurança

### Atenção

Existem riscos de incêndio se a limpeza não for realizada de acordo com as instruções.

Nunca limpe a coifa com produtos inflamáveis.

Se o cabo de alimentação for danificado, entre em contato com o Serviço Autorizado Electrolux para providenciar a substituição a fim de evitar riscos. Não se deve flamar alimentos sob a coifa.

Este produto não se destina à utilização por pessoas (inclusive crianças) com capacidades físicas, sensoriais ou mentais reduzidas, ou por pessoas com falta de experiência e conhecimento, a menos que tenham recebido instruções referentes à utilização do produto ou estejam sob a supervisão de uma pessoa responsável pela sua segurança.

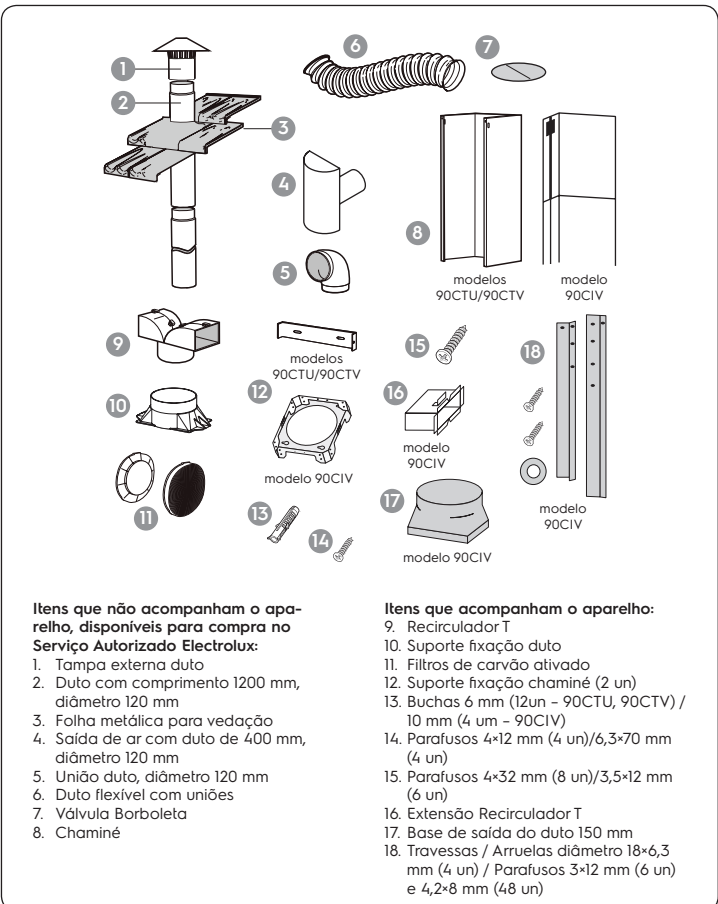
As crianças devem ser vigiadas para assegurar que elas não estejam brincando com o produto.

Quando instalada a coifa deve estar no mínimo a 70 cm acima dos queimadores elétricos ou dos queimadores a gás do fogão.

Se o fabricante do fogão especificar uma distância maior deve ser usada esta informação. A chama do fogão acesa sem painéis em cima e com a coifa instalada.

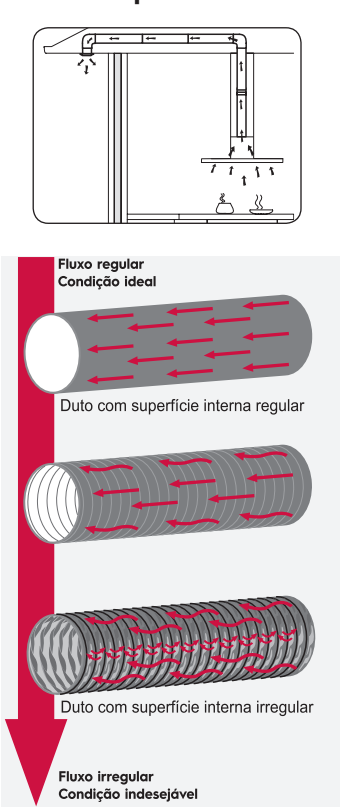
### Acessórios

Os acessórios descritos abaixo são indicados para os modelos 90CTU, 90CTV e 90CIV quando não mencionado o contrário.



A ELECTROLUX DO BRASIL S/A, buscando a melhoria contínua de seus produtos, reserva-se o direito de alterar as características gerais, técnicas e estéticas de produtos por ela comercializados sem prévio aviso.

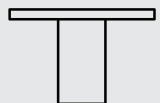
### Caminho ideal que seu duto deve percorrer



Quanto mais lisa a superfície do seu duto for, melhor a circulação de ar e assim o produto terá uma melhor eficiência. AVISO: Não instalar os parafusos ou o dispositivo de fixação de acordo com estas instruções pode resultar em risco de choque elétrico.

### Importante

Recomendamos que o duto utilizado possua no máximo 3 metros de comprimento e 120 milímetros de diâmetro, para melhor desempenho. Para evitar mal funcionamento, não amasse ou deforme o seu duto.



### Para o Usuário/Instalador

Para evitar choque elétrico, desligue a coifa da tomada sempre que fizer limpeza ou manutenção.

Nunca desligue a coifa da tomada puxando pelo cabo de alimentação. Desligue-a puxando pelo plugue. Não prenda, torça ou amarre os filtros de alumínio estejam instalados.

Para evitar acidentes, não modifique as especificações ou características da sua coifa.

Não altere o plugue da sua coifa.

Conecte a sua coifa a uma tomada exclusiva e não utilize extensões ou conectores tipo T (benjamim).

Este produto pode funcionar nas versões recirculador ou exaustor.

Consulte as recomendações de instalação para uso como recirculador ou exaustor na seção Instalação.

Nunca limpe a coifa com fluidos inflamáveis.

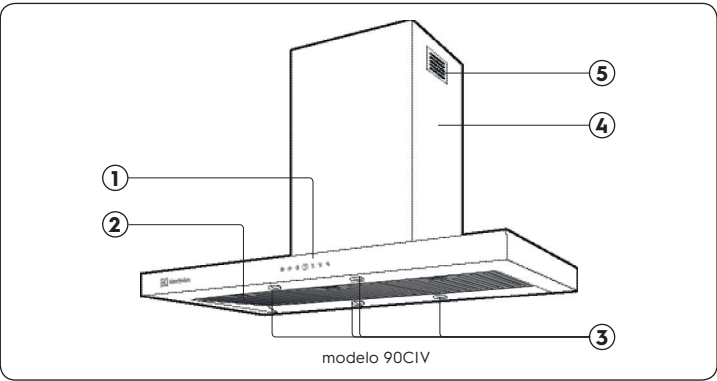
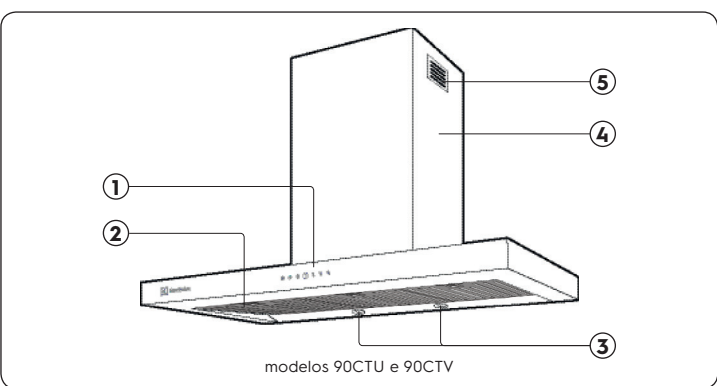
### Atenção

Este produto foi desenvolvido exclusivamente para uso doméstico.

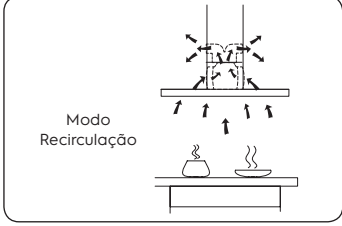
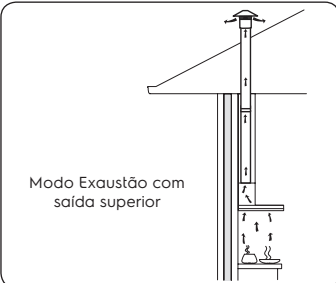
A Electrolux não se responsabiliza por acidentes causados por uma instalação que não tenha sido feita de acordo com as informações contidas neste Manual.

Para evitar choque elétrico, desligue a coifa e o fogão. Abate o fogo e nunca use água. As partes acessíveis podem ficar quentes quando usado com aparelhos de cozinha.

## 2. Descrição da Coifa



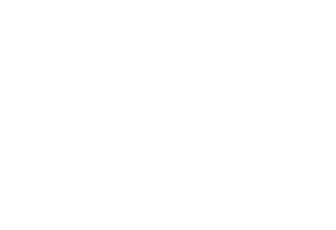
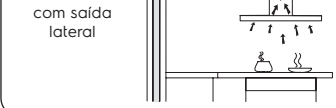
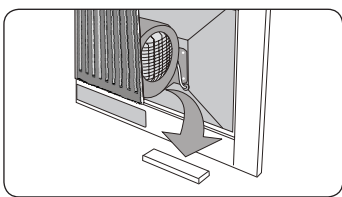
- 1. Painel de controle
2. Filtros de alumínio laváveis (3 peças)
3. Lâmpadas (2 peças - 90CTU e 90CTV / 4 peças - 90CIV)
4. Chaminé
5. Saídas laterais da chaminé (somente para o modo recirculação)



### Fixação da Coifa

#### Atenção

Antes de instalar a coifa, retire a película que protege a superfície do produto e o calço localizado na parte interna da coifa, atrás do motor.



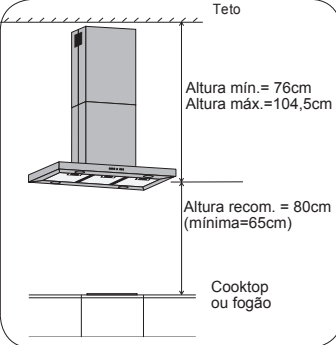
### Modo Recirculação

- 1. Siga os passos 1 a 3 do modo exaustão.
2. Fixe o duto (d=120 mm - não fornecido), sobre o suporte fixado no passo 4 do modo exaustão (figura 3) e na outra ponta do duto fixe o recirculador T. Note que, neste caso, a saída lateral de ar da chaminé deverá estar alinhada com o recirculador T, para que a fumaça saia para fora da chaminé, conforme figura 7.
3. Siga os passos 7 a 9 do modo exaustão.

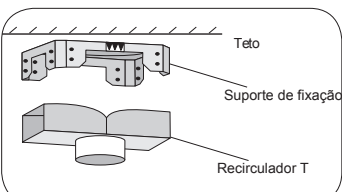
### Fixação da coifa modelo 90CIV

#### Modo Exaustão

- 1. Verifique a altura da Coifa em relação ao fogão e faça uma marcação correspondente ao centro do fogão. Utilize o gabarito para marcar os furos no teto.



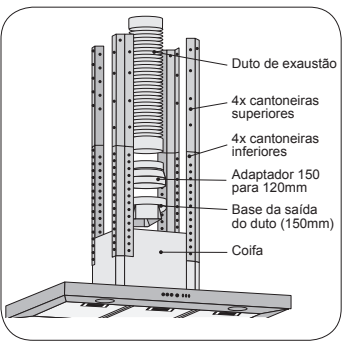
- 2. Faça os 4 furos de 6mm de diâmetro e utilizando as buchas plásticas fornecidas, fixe a base de fixação no teto.



#### Atenção

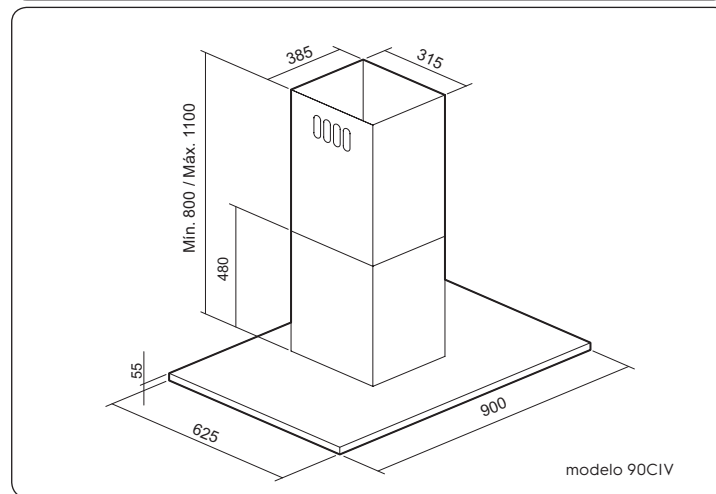
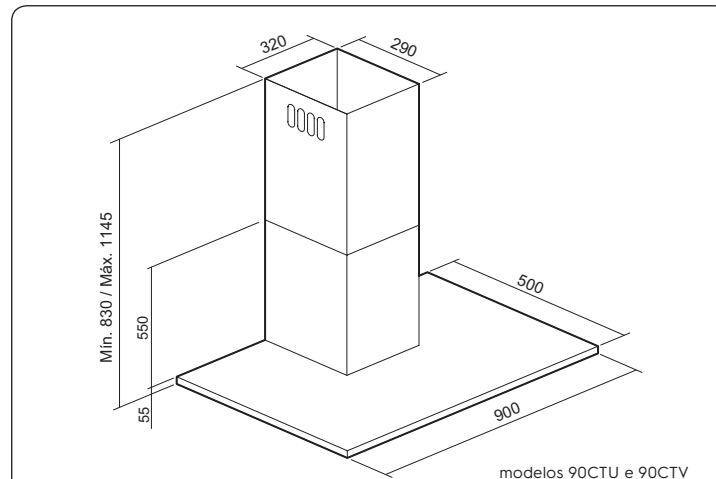
O recirculador T deve ser utilizado se a coifa for utilizada na opção de recirculação. Caso a coifa seja utilizada como exaustor, não instale o recirculador.

- 3. Fixe a base de saída do duto, suporte fixação e o duto principal dentro da coifa. De acordo com a altura do teto, ajuste o comprimento das cantoneiras superiores e inferiores e utilizando os parafusos fornecidos, prenda-os à coifa.



## Dimensões da coifa

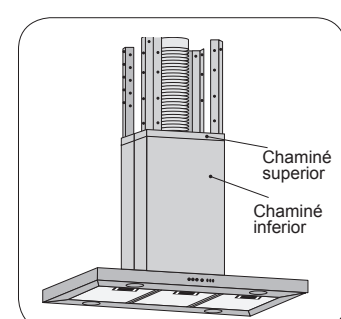
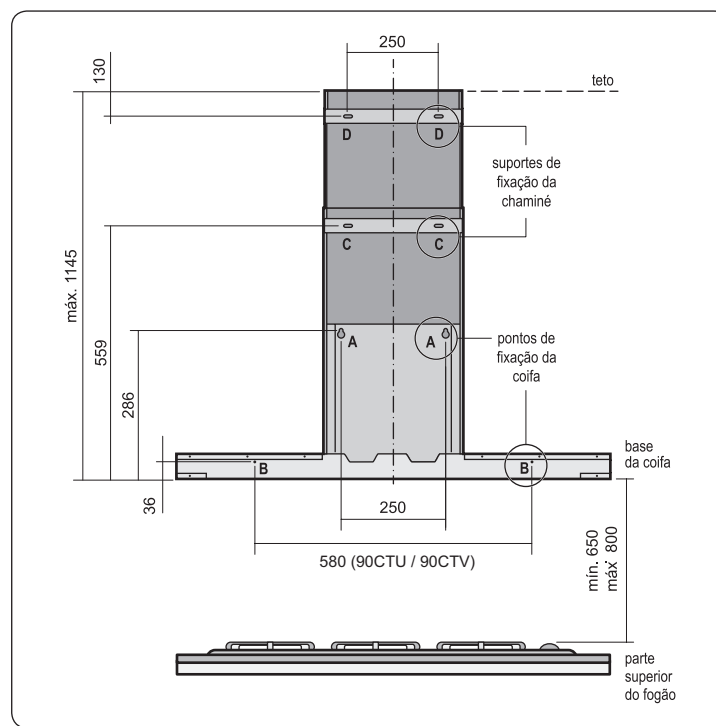
As principais dimensões da sua coifa estão ilustradas na figura a seguir. Todas as dimensões estão em milímetros.



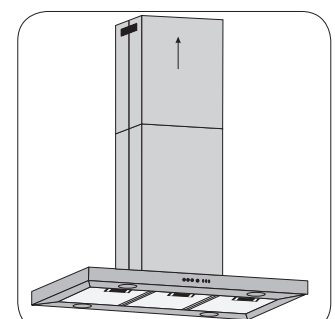
### Modelos 90CTU e 90CTV

#### Modo Exaustão

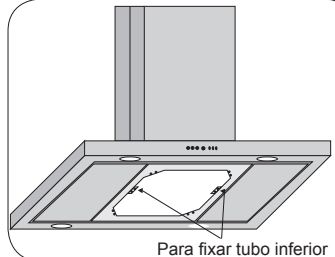
- 1. Verifique a altura da Coifa em relação ao fogão e faça uma marcação correspondente ao centro do fogão.



- 4. Encaixe as partes da chaminé inferior e superior na coifa.
5. Fixe a coifa ao suporte de fixação da chaminé no teto através das cantoneiras. Conecte o cabo de alimentação e o duto de exaustão.

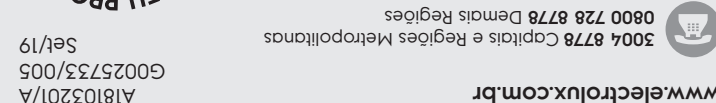


- 7. Retire os filtros e fixe o tubo inferior à coifa através dos 4 parafusos indicados.



#### Ligação Elétrica

Os fios da tomada onde será ligada a sua Coifa devem ser de cobre e ter seção mínima de 2,5 mm², conforme NBR5410. Para sua segurança, solicite a um electricista de sua confiança que verifique a condição da rede elétrica do local de instalação da Coifa e, para maiores informações, consulte a norma NBR5410 (Instalações elétricas para baixa tensão) ou entre em contato com o nosso Serviço de Atendimento ao Consumidor. Verifique se a variação máxima admissível da tensão no local de instalação está conforme tabela abaixo:



### Anotações

Área para anotações do usuário.



REGISTRE SEU PRODUTO REGISTRE SEU PRODUTO



