



Refrigerador

Manual do usuário

RF265B*

Eletrodoméstico de livre instalação

SAMSUNG

Índice

Informações de segurança	4
Símbolos de segurança e precauções importantes:	6
Placas de advertência graves para o transporte e o local	7
Avisos de instalação críticos	7
Precauções de instalação	11
Avisos de utilização críticos	11
Precauções de utilização	16
Precauções de limpeza	19
Avisos de descarte críticos	21
Sugestões adicionais para uma utilização adequada	22
Dicas de economia de energia	23
Este eletrodoméstico é destinado para ser usado em aplicações domésticas e semelhantes, como:	23
Instruções sobre a REEE	24
Instalação	25
Seu refrigerador em resumo	25
Instalação passo a passo	27
Operações	44
Interface do usuário	44
SmartThings	54
Recomendações para reconhecimento de voz	57
Samsung Family Hub	57
Recursos especiais	59
Manutenção	63
Manuseio e cuidados	63
Limpeza	69
Substituição	70

Solução de problemas	73
Geral	73
Você ouve sons anormais vindos do refrigerador?	77
SmartThings	79
Samsung Family Hub	80
LCD	80

Informações de segurança

- Antes de utilizar o refrigerador Samsung, leia atentamente este manual para se certificar de que saiba como operar os recursos e funções que o seu novo eletrodoméstico oferece de maneira segura e eficiente.
- Este eletrodoméstico não se destina a ser utilizado por pessoas (incluindo crianças) com capacidades físicas, sensoriais ou mentais reduzidas, ou aquelas que não possuem experiência e conhecimentos, exceto se forem supervisionadas ou lhes tiverem sido dadas instruções sobre a utilização do eletrodoméstico por uma pessoa responsável pela sua segurança.
- Este eletrodoméstico pode ser usado por crianças a partir dos 8 anos e pessoas com capacidades físicas, sensoriais ou mentais reduzidas, ou falta de experiência e conhecimento, desde que estejam sob supervisão ou tenham recebido instruções sobre o uso do eletrodoméstico de uma forma segura e compreendam os riscos envolvidos. Crianças não devem brincar com o eletrodoméstico. A limpeza e a manutenção por parte do usuário não deverão ser realizadas por crianças sem supervisão.
- As advertências e instruções de segurança importantes neste manual não abrangem todas as condições e situações possíveis que podem ocorrer. É sua responsabilidade usar o bom senso e ser cuidadoso e atento ao instalar, fazer manutenção e utilizar o eletrodoméstico.
- Como as instruções operacionais a seguir abrangem diversos modelos, as características do seu refrigerador poderão diferir um pouco daquelas descritas neste manual e nem todas as placas de advertência poderão ser aplicáveis. Se você tiver alguma dúvida, entre em contato com a central de atendimento técnico mais próxima ou localize a ajuda e as informações on-line no site www.samsung.com.
- O gás R-600a ou R-134a é usado como refrigerante. Verifique a etiqueta do compressor na parte traseira do eletrodoméstico ou a etiqueta de características dentro da geladeira para conferir qual refrigerante é usado para o refrigerador. Quando este produto contiver gás inflamável (refrigerante R-600a), entre em contato com a autoridade local para obter informações sobre o descarte seguro deste produto.

- Para evitar a criação de uma combinação de gás inflamável e ar, se ocorrer um vazamento no circuito de refrigeração, o tamanho do ambiente no qual o eletrodoméstico pode ser inserido dependerá da quantidade de refrigerante usada.
- Nunca inicie o uso do eletrodoméstico que apresente sinais de danos. Se estiver em dúvida, consulte seu revendedor. O cômodo tem que dispor de 1 m³ para cada 8 g de refrigerante R-600a dentro do eletrodoméstico. A quantidade de refrigerante no seu eletrodoméstico em específico está exibida na placa de identificação dentro do eletrodoméstico.
- O refrigerante que espirra das tubulações poderia inflamar ou provocar ferimentos nos olhos. Se houver vazamento de refrigerante da tubulação, evite a presença de chamas abertas, afaste todos os objetos inflamáveis do eletrodoméstico e ventile o ambiente imediatamente.
 - Do contrário, poderá ocorrer incêndio ou explosão.
- Qualquer pessoa que não seja um técnico autorizado corre riscos ao realizar um serviço de manutenção neste eletrodoméstico.



Advertência; Risco de incêndio/materiais inflamáveis



Informações de segurança

Símbolos de segurança e precauções importantes:

Siga todas as instruções de segurança neste manual. Este manual usa os seguintes símbolos de segurança.

ADVERTÊNCIA

Riscos ou práticas pouco seguras que podem resultar em ferimentos graves, danos materiais e/ou morte.

CUIDADO

Riscos ou práticas pouco seguras que podem resultar em ferimentos graves e/ou danos materiais.

NOTA

Informação útil que ajuda usuários a entender ou se beneficiar do refrigerador.

Estes sinais de advertência estão aqui para evitar ferimentos a você e às outras pessoas.

Siga-os com atenção.

Após ler esta seção, guarde-a em um local seguro para consulta futura.



Placas de advertência graves para o transporte e o local

ADVERTÊNCIA

- Ao transportar e instalar o eletrodoméstico, deve-se tomar cuidado para assegurar que nenhuma parte do circuito de refrigeração se danifique.
 - O vazamento de refrigerante da tubulação pode causar incêndio ou ferir os olhos. Se um vazamento for detectado, evite a presença de chamas abertas ou fontes de ignição potenciais e ventile o ambiente no qual o eletrodoméstico está localizado, durante alguns minutos.
 - Este eletrodoméstico contém uma pequena quantidade de refrigerante isobutano (R-600a), um gás natural com elevada compatibilidade ambiental, embora seja também combustível. Ao transportar e instalar o eletrodoméstico, deve-se tomar cuidado para assegurar que nenhuma parte do circuito de refrigeração se danifique.
- Ao transportar e instalar o eletrodoméstico, não toque na mangueira de água na parte traseira do refrigerador.
 - Isso pode danificar o refrigerador e, como resultado, impedir o uso do dispensador de água.

Avisos de instalação críticos

ADVERTÊNCIA

- Não instale o refrigerador em um local úmido ou em um local onde possa ficar em contato com água.
 - A deterioração do isolamento dos componentes elétricos pode provocar choques elétricos ou incêndios.
- Não coloque este refrigerador em um local com exposição solar direta ou próximo de fogões, aquecedores ou outros aparelhos que emanem calor.

Informações de segurança

- Não conecte vários eletrodomésticos à mesma régua com várias entradas de força. O refrigerador sempre deve ser conectado em sua própria tomada individual, que tenha uma classificação de tensão correspondente à da chapa de características do refrigerador.
 - Deste modo, obtém-se o melhor desempenho possível e também se evita a sobrecarga dos circuitos elétricos domésticos, o que pode provocar um incêndio resultante de cabos superaquecidos.
- Se a tomada de parede estiver solta, não insira o plugue.
 - Há risco de choque elétrico ou incêndio.
- Não utilize um cabo de força que apresente fissuras ou danos por abrasão em sua extensão ou em qualquer uma das extremidades.
- Não dobre excessivamente o cabo de força nem coloque objetos pesados sobre o mesmo.
- Não puxe ou dobre excessivamente o cabo de força.
- Não torça ou amarre o cabo de força.
- Quanto ao cabo de força, não o prenda sobre um objeto de metal, não coloque objetos pesados sobre ele, não o insira entre objetos e não o enfie no espaço atrás do eletrodoméstico.
- Ao deslocar o refrigerador, tome cuidado para não o passar sobre o cabo de força ou danificar este cabo.
 - Isso poderá resultar em choque elétrico ou incêndio.
- Nunca desconecte o refrigerador puxando o cabo de força. Sempre segure o plugue com firmeza e puxe para fora da tomada.
 - Danos ao cabo podem provocar um curto-circuito, incêndio e/ou choque elétrico.
- Não armazene substâncias explosivas, como latas de aerossol com um propulsor inflamável neste eletrodoméstico.
- Não instale este eletrodoméstico perto de um aquecedor ou de materiais inflamáveis.

- Não instale este eletrodoméstico em um local onde possa haver vazamento de gás.
 - Isso poderá resultar em choque elétrico ou incêndio.
- Antes de ser utilizado, este refrigerador tem de ser instalado e localizado corretamente de acordo com as instruções do manual.
- Conecte o plugue na posição adequada com o cabo pendendo para baixo.
 - Se o plugue for conectado de cabeça para baixo, o fio poderá romper e causar um incêndio ou choque elétrico.
- Certifique-se de que a tomada não seja esmagada nem danificada pela parte de trás do refrigerador.
- Mantenha os materiais da embalagem longe do alcance das crianças.
 - Há risco de morte por asfixia caso uma criança coloque os materiais da embalagem sobre sua cabeça.
- O eletrodoméstico tem que ser posicionado de forma que o plugue esteja acessível após a instalação.
 - A não observação da recomendação acima pode causar choque elétrico ou incêndio devido a vazamento elétrico.
- Não instale este eletrodoméstico em um local úmido, engordurado ou cheio de poeira, ou em um local exposto à luz direta do sol e à água (gotas de chuva).
 - A deterioração do isolamento dos componentes elétricos pode causar choque elétrico ou incêndio.
- Se houver poeira ou água no refrigerador, desconecte o plugue e entre em contato com a central de atendimento técnico da Samsung Electronics.
 - Caso contrário, há risco de incêndio.
- Não fique de pé sobre o eletrodoméstico nem coloque objetos (como roupas, velas acesas, cigarros acesos, louças, produtos químicos, objetos metálicos, etc.) sobre o ele.
 - Isso pode causar choque elétrico, incêndio, problemas com o produto ou ferimentos.

Informações de segurança

- É necessário remover todo o filme plástico de proteção antes de conectar o produto pela primeira vez.
- As crianças devem ser supervisionadas para garantir que não brincam com os anéis de trava usados para o ajuste da porta ou com os cliques do tubo de água.
 - Existe risco de morte por asfixia, se uma criança engolir um anel de trava ou clipe do tubo de água. Mantenha os anéis de trava e os cliques do tubo de água fora do alcance das crianças.
- O refrigerador deve estar conectado à terra de forma segura.
 - Sempre se certifique de que o refrigerador é aterrado, antes de tentar investigar ou reparar uma peça do eletrodoméstico. Vazamentos de força podem provocar choques elétricos graves.
- Nunca utilize canos de gás, fios de telefone nem outros potenciais pára-raios como aterramento elétrico.
 - É necessário aterrar o refrigerador para impedir que haja vazamentos de energia ou choques elétricos causados pelo vazamento de corrente do refrigerador.
 - Isso pode causar choque elétrico, incêndio, explosão ou problemas com o produto.
- Conecte o plugue na tomada de parede com firmeza. Não utilize um plugue ou um cabo de força danificados ou uma tomada solta.
 - Isso poderá resultar em choque elétrico ou incêndio.
- Se o cabo de alimentação estiver danificado, solicite a sua substituição imediata ao fabricante ou ao respectivo representante da assistência.
- O fusível do refrigerador deve ser trocado por um técnico qualificado ou empresa de manutenção.
 - Do contrário, poderá ocorrer choque elétrico ou ferimentos.
- Ao colocar o eletrodoméstico, garanta que o cabo de força não está preso ou danificado.
- Não coloque extensões de tomadas múltiplas ou fontes de alimentação portáteis na parte traseira do eletrodoméstico.

Precauções de instalação

CUIDADO

- Deixe espaço suficiente em torno do refrigerador e instale-o em uma superfície plana.
 - Mantenha o espaço de ventilação do eletrodoméstico e o espaço em redor do mesmo desobstruídos.
- Assegure que o eletrodoméstico assenta durante 2 horas, após a instalação e a ligação, antes de colocar comida.
- Recomendamos enfaticamente que o refrigerador seja instalado por um técnico qualificado ou pela empresa de assistência.
 - Do contrário, poderá ocorrer choque elétrico, incêndio, explosão, problemas com o produto ou ferimentos.
- A sobrecarga em uma porta poderá derrubar o refrigerador, provocando ferimentos.
- A tomada deve ser de fácil acesso para que o eletrodoméstico possa ser desconectado rapidamente da fonte em caso de emergência.
 - Ela deve estar fora da área da traseira do eletrodoméstico.

Avisos de utilização críticos

ADVERTÊNCIA

- Não introduza o plugue na tomada com as mãos molhadas.
 - Isso poderá causar choque elétrico.
- Não armazene itens sobre o eletrodoméstico.
 - Ao abrir ou fechar a porta, os itens poderão cair e causar ferimentos e/ou danos ao material.
- Não coloque as mãos, os pés ou objetos de metal (como palitos para comida chinesa ou japonesa, etc.) na parte inferior ou traseira do refrigerador.
 - Isso poderá resultar em choque elétrico ou ferimento.
 - As bordas afiadas poderão causar ferimentos.

Informações de segurança

- Não toque nas paredes internas do freezer ou nos produtos armazenados dentro dele com as mãos molhadas.
 - Isso pode provocar lacerações causadas pelo frio.
- Não coloque um recipiente cheio de água sobre o refrigerador.
 - Se houver derrame, haverá risco de incêndio ou choque elétrico.
- Não coloque objetos ou substâncias voláteis ou inflamáveis (benzeno, diluente, gás propano, álcool, éter, gás de petróleo liquefeito e outros produtos semelhantes, etc.) no refrigerador.
 - Este refrigerador destina-se somente para o armazenamento de alimentos.
 - Tal pode resultar em incêndio ou explosão.
- As crianças devem ser vigiadas para impedir que brinquem com o eletrodoméstico.
 - Mantenha os dedos afastados das áreas onde podem ser esmagados. Os espaços entre as portas e o armário são muito pequenos. Tenha cuidado ao abrir as portas na presença de crianças.
- Não deixe que as crianças se pendurem na porta ou nos compartimentos das portas. Elas poderão se ferir gravemente.
- Não deixe que as crianças entrem no refrigerador. Elas podem ficar presas.
- Não coloque as mãos na área inferior, debaixo do eletrodoméstico.
 - As bordas afiadas poderão causar ferimentos.
- Não guarde produtos farmacêuticos, materiais científicos ou produtos sensíveis à temperatura dentro do frigorífico.
 - Os produtos que exigem controles de temperatura rigorosos não podem ser armazenados no refrigerador.
- Não insira ou use eletrodomésticos dentro do refrigerador/freezer, a menos que sejam de um tipo recomendado pelo fabricante.
- Se você sentir cheiro de produtos farmacêuticos ou fumaça, desconecte imediatamente o plugue e entre em contato com a central de atendimento técnico da Samsung Electronics.

- Se houver poeira ou água no refrigerador, desconecte o plugue e entre em contato com a central de atendimento técnico da Samsung Electronics.
 - Caso contrário, há risco de incêndio.
- Não deixe que as crianças subam na gaveta.
 - A gaveta pode quebrar e fazer com que escorreguem.
- Não deixe as portas do refrigerador abertas quando não houver supervisão e não permita que crianças entrem no refrigerador.
- Não permita que bebês ou crianças entrem na gaveta.
 - Isso poderá causar morte por sufocamento devido ao aprisionamento ou ferimentos.
- Não superlote o refrigerador com alimentos.
 - Ao abrir a porta, um item poderá cair e provocar ferimentos ou danos ao material.
- Não pulverize material volátil, como inseticida, na superfície do eletrodoméstico.
 - Além de serem prejudiciais para os seres humanos, também podem provocar choques elétricos, incêndios ou outros problemas no produto.
- Nunca coloque os dedos ou outros objetos no orifício do dispensador de água, no anteparo de gelo ou no cesto de fabricação de gelo.
 - Isso poderá causar ferimentos ou danos ao material.
- Não utilize nem coloque substâncias sensíveis à temperatura, como sprays ou objetos inflamáveis, gelo seco, medicamentos ou produtos químicos perto ou do dentro refrigerador.
- Não use um secador de cabelo para secar a parte interna do refrigerador. Não insira uma vela acesa no refrigerador para eliminar os odores desagradáveis.
 - Isso poderá resultar em choque elétrico ou incêndio.
- Encha o depósito de água, a bandeja de gelo e os cubos de água somente com água potável (água mineral ou purificada).
 - Não encha o tanque com chás, sucos ou bebidas esportivas, uma vez que isso pode danificar o refrigerador.

Informações de segurança

- Não fique de pé sobre o eletrodoméstico nem coloque objetos (como roupas, velas acesas, cigarros acesos, louças, produtos químicos, objetos metálicos, etc.) sobre o ele. Isso pode causar choque elétrico, incêndio, problemas com o produto ou ferimentos. Não insira um recipiente cheio de água no eletrodoméstico.
 - Se houver derrame, haverá risco de incêndio ou choque elétrico.
- Não use dispositivos mecânicos ou outros meios para acelerar o processo de descongelamento, além daqueles recomendados pelo fabricante.
- Não danifique o circuito refrigerante.
- Jamais olhe diretamente para a lâmpada de LED UV (ultravioleta) por longos períodos.
 - Isso pode causar tensão nos olhos devido aos raios UV.
- Não coloque a prateleira da geladeira virada ao contrário. A trava da prateleira pode não funcionar.
 - Isso poderá causar ferimentos devido à queda da prateleira de vidro.
- Mantenha os dedos afastados das áreas onde podem ser esmagados. Os espaços entre as portas e o armário são muito pequenos. Tenha cuidado ao abrir as portas na presença de crianças.
- Se detectar um vazamento de gás, evite as chamas abertas ou potenciais fontes de ignição e areje o cômodo em que o eletrodoméstico se encontra durante vários minutos.
 - Não toque no eletrodoméstico ou no cabo de força.
 - Não use um ventilador.
 - Uma faísca pode provocar uma explosão ou um incêndio.
- Utilize apenas lâmpadas LED fornecidas pelo fabricante ou pelo representante da assistência.
- As garrafas devem ser armazenadas bem próximas para que não caiam.
- Este produto destina-se somente ao armazenamento de alimentos em um ambiente doméstico.

- Nunca coloque os dedos ou outros objetos no orifício do dispensador de água, no anteparo de gelo ou no cesto de fabricação de gelo.
 - Isso poderá causar ferimentos ou danos ao material.
- Não tente reparar, desmontar ou modificar o refrigerador sozinho.
- Modificações não autorizadas podem causar problemas de segurança. Para reverter uma modificação não autorizada, cobraremos pelo custo total das peças e da mão de obra.
- Não utilize qualquer fusível (como cobre, cabo de aço, etc.) além do fusível padrão.
- Se o refrigerador precisar ser reparado ou reinstalado, entre em contato com a central de atendimento técnico mais próxima.
 - Do contrário, poderá ocorrer choque elétrico, incêndio, problemas com o produto ou ferimentos.
- Se a lâmpada LED interna ou externa queimar, entre em contato com a central de atendimento técnico mais próxima.
- Se o refrigerador emitir um cheiro de queimado ou de fumaça, desligue-o imediatamente e entre em contato com a central de atendimento técnico da Samsung Electronics.
 - Do contrário, poderá ocorrer choque elétrico ou riscos de incêndio.
- Desconecte o plugue da tomada antes de trocar as lâmpadas internas do refrigerador.
 - Do contrário, há risco de choque elétrico.
- Se se deparar com alguma dificuldade no processo de substituição de uma lâmpada não LED, entre em contato com a central de atendimento técnico mais próxima.
- Se o produto estiver equipado com lâmpadas LED, não desmonte a proteção da lâmpada nem as lâmpadas LED sem assistência.
 - Entre em contato com uma central de atendimento técnico da Samsung.
- Conecte o plugue na tomada de parede com firmeza.



Informações de segurança

- Não utilize um plugue ou um cabo de força danificados ou uma tomada solta.
 - Isso poderá resultar em choque elétrico ou incêndio.

Precauções de utilização

CUIDADO

- Não congele novamente os alimentos que foram totalmente descongelados. Não coloque bebidas gasosas ou espumantes no compartimento do freezer. Não coloque garrafas ou recipientes de vidro no freezer.
 - Quando o conteúdo congelar, o vidro poderá quebrar e provocar ferimentos.
- Use somente o mecanismo de fabricação de gelo fornecido com o refrigerador.
- Conecte o fornecimento de água do refrigerador apenas à fonte de água potável. Para que o mecanismo de fabricação de gelo funcione adequadamente, exige-se uma pressão de água entre 20 e 125 psi (138 e 862 kPa). Se você permanecer fora de casa por um período prolongado de tempo (férias, por exemplo) e não utilizar os dispensadores de água ou gelo, feche a válvula de água.
 - Do contrário, poderá ocorrer um vazamento de água.
- Se você não usar o refrigerador por um período de tempo muito longo (3 semanas ou mais), esvazie o refrigerador, incluindo o cesto de gelo, desconecte-o, feche a válvula de água, limpe com um pano o excesso de umidade das paredes internas e deixe as portas abertas para evitar odores e mofo.
- Para obter o melhor desempenho do produto:
 - Não coloque os alimentos muito perto das aberturas de ventilação, na parte de trás do aparelho, pois podem obstruir a circulação de ar no compartimento do refrigerador.
 - Embale os alimentos adequadamente ou insira-os em recipientes herméticos antes de colocá-los no refrigerador.



- Não coloque garrafas de vidro ou bebidas com gás no freezer. Elas podem congelar e quebrar. Os recipientes de bebidas quebrados podem causar ferimentos.
- Respeite os tempos máximos de conservação e os prazos de validade dos alimentos congelados.
- Não haverá necessidade de desconectar o refrigerador da fonte de alimentação, se você estiver ausente durante um período inferior a três semanas. Contudo, se você permanecer fora por mais de três semanas, remova todos os alimentos e o gelo do cesto de gelo, desconecte o refrigerador, feche a válvula de água, limpe com um pano o excesso de umidade das paredes internas e deixe as portas abertas para evitar odores e mofo.
- Não coloque vidros, garrafas nem bebidas com gás no freezer.
 - O recipiente pode congelar e quebrar, o que pode causar ferimentos.
- Não coloque bebidas gasosas ou espumantes no compartimento do freezer. Não coloque garrafas ou recipientes de vidro no freezer.
 - Quando o conteúdo congelar, o vidro poderá quebrar e provocar ferimentos e danos à propriedade.
- Garantia de assistência e modificação.
 - Quaisquer alterações efetuadas por terceiros a este produto final não serão cobertas pelo serviço de garantia da Samsung. Da mesma forma, a Samsung não será responsável por problemas de segurança resultantes de alterações feitas por terceiros.
- Não bloqueie as saídas de ar no interior do refrigerador.
 - Se as saídas de ar estiverem bloqueadas (especialmente se for com um saco de plástico), o refrigerador poderá refrigerar em excesso. Se o período de refrigeração for prolongado, o filtro de água poderá romper e provocar um vazamento de água.
- Use somente o mecanismo de fabricação de gelo fornecido com o refrigerador.

Informações de segurança

- Remova o excesso de umidade da parte interna e deixe as portas abertas.
 - Do contrário, odores e bolores poderão se formar.
- Se o refrigerador for desconectado da fonte de alimentação, será necessário aguardar pelo menos cinco minutos antes de conectá-lo novamente.
- Se você planejou férias prolongadas ou não pretende usar o refrigerador por um longo período de tempo (3 semanas ou mais), esvazie o refrigerador, incluindo o cesto de gelo, desconecte-o da tomada, feche a válvula de água, limpe com um pano o excesso de umidade das paredes internas e deixe as portas abertas para evitar odores e mofo.
- Se o refrigerador entrar em contato com a água, desconecte o plugue e entre em contato com a central de atendimento técnico da Samsung Electronics.
- Não bata ou use força excessiva em qualquer superfície de vidro.
 - O vidro quebrado pode resultar em ferimentos e/ou danos à propriedade.
- Encha o depósito de água e as bandejas de gelo apenas com água potável (água da torneira, água mineral ou purificada).
 - Não encha o depósito com chá ou isotônico. Isso poderá danificar o refrigerador.
- Se o refrigerador for inundado, certifique-se de entrar em contato com a central de atendimento técnico mais próxima.
 - Há risco de choque elétrico ou incêndio.
- Não armazene óleo vegetal nos compartimentos de porta de seu refrigerador. O óleo pode solidificar, ficando com gosto desagradável ao paladar e tornando-se difícil de usar. Além disso, um recipiente aberto pode vazar e o óleo vazado pode causar rachadura ao compartimento da porta. Após abrir um recipiente de óleo, é melhor manter o recipiente em um local fresco e sem exposição à luz, como em um armário ou despensa.
 - Exemplos de óleo vegetal: óleo de oliva, óleo de milho, óleo de semente de uva, etc.

Precauções de limpeza

CUIDADO

- Não pulverize água diretamente sobre a parte interna ou externa do refrigerador.
 - Há risco de incêndio ou choque elétrico.
- Não use um secador de cabelo para secar a parte interna do refrigerador.
- Não insira uma vela acesa no refrigerador para eliminar os odores desagradáveis.
 - Isso poderá resultar em choque elétrico ou incêndio.
- Não pulverize produtos de limpeza diretamente no visor.
 - As letras impressas no visor poderão ser apagadas.
- Se alguma substância estranha, como água, entrar no eletrodoméstico, desconecte o plugue e entre em contato com a central de atendimento técnico mais próxima.
 - Do contrário, poderá ocorrer choque elétrico ou incêndio.
- Use um pano limpo e seco para remover qualquer matéria estranha ou poeira dos pinos do cabo de força. Não use um pano molhado ou úmido ao limpar o plugue.
 - Do contrário, haverá risco de incêndio ou choque elétrico.
- Não limpe o eletrodoméstico borrifando água diretamente nele.
- Não utilize benzina, solvente, Clorox™ nem cloreto para a limpeza.
 - Eles podem danificar a superfície do eletrodoméstico e provocar incêndio.
- Antes de limpar ou realizar manutenção, desconecte o eletrodoméstico da tomada de parede.
 - Do contrário, poderá ocorrer choque elétrico ou incêndio.
- Use uma esponja ou pano macio limpo e um detergente neutro em água morna para limpar o refrigerador.

Informações de segurança

- Não use limpadores fortes ou abrasivos, tais como limpa-vidros, produtos de limpeza abrasivos, líquidos inflamáveis, ácido muriático, ceras de limpeza, detergentes concentrados, alvejantes ou limpadores contendo produtos petrolíferos nas superfícies exteriores (portas e gabinete), peças de plástico, revestimentos do interior e das portas e vedações.
 - Esses produtos podem arranhar ou danificar o material.
- Não limpe as prateleiras ou coberturas de vidro com água morna quando elas estão frias. As prateleiras ou coberturas de vidro podem quebrar quando expostas a alterações abruptas de temperatura ou impactos como batidas ou quedas.

Avisos de descarte críticos

ADVERTÊNCIA

- Descarte o material de embalagem deste produto de uma forma não prejudicial para o ambiente.
- Certifique-se de que nenhuma das tubulações na parte traseira do refrigerador está danificada antes do descarte.
- O gás R-600a ou R-134a é usado como refrigerante. Verifique a etiqueta do compressor na parte traseira do eletrodoméstico ou a etiqueta de características dentro da geladeira para conferir qual refrigerante é usado para o refrigerador. Se este refrigerador contiver gás inflamável (refrigerante R-600a), entre em contato com a autoridade local para obter informações sobre o descarte seguro deste produto.
- Ao descartar este refrigerador, remova a porta/vedações da porta e o trinco da porta para que crianças pequenas ou animais não fiquem presos dentro. As crianças devem ser vigiadas para impedir que brinquem com o eletrodoméstico. Caso fique presa no interior, uma criança pode se machucar e sufocar até à morte.
 - Se uma criança ficar presa dentro do eletrodoméstico, ela poderá se ferir e sufocar até a morte.
- O ciclopentano é usado no isolamento. Os gases no material de isolamento exigem um procedimento especial de descarte. Entre em contato com as autoridades locais para obter informações sobre o descarte ambientalmente seguro deste produto.
- Mantenha todos os materiais da embalagem fora do alcance das crianças, já que poderão ser perigosos para elas.
 - Se uma criança colocar um saco na cabeça, ela poderá sufocar.

Informações de segurança

Sugestões adicionais para uma utilização adequada

- Em caso de falha de energia, entre em contato com o escritório local da sua empresa de energia elétrica e pergunte quanto tempo a falha durará.
 - A maioria das falhas de energia que são corrigidas em uma ou duas horas não afetarão as temperaturas do refrigerador. No entanto, é preciso diminuir o número de aberturas de porta enquanto a energia estiver desligada.
 - Caso a falha de energia se prolongue por mais de 24 horas, retire e descarte todos os alimentos congelados.
- O refrigerador pode não funcionar de forma consistente (o conteúdo congelado pode descongelar ou as temperaturas podem ficar muito quentes no compartimento de alimentos congelados) se ficar situado durante muito tempo em um local onde as temperaturas do ar ambiente estão constantemente abaixo das temperaturas para as quais o eletrodoméstico foi projetado.
- No caso de determinados alimentos, a refrigeração pode não ser adequada para a conservação dos mesmos devido às suas propriedades.
- Este eletrodoméstico é "frost free", o que significa que não há necessidade de descongelar manualmente. Isto será realizado automaticamente.
- O aumento de temperatura durante o descongelamento está em conformidade com os requisitos da norma ISO. Se desejar evitar um aumento excessivo da temperatura dos alimentos congelados durante o descongelamento do eletrodoméstico, embrulhe-os em várias camadas de jornal.
- Não congele novamente os alimentos que foram totalmente descongelados.
- A temperatura da seção (seções) de duas estrelas ou do compartimento (compartimentos) com o símbolo de duas estrelas (***) é ligeiramente mais elevada do que em outros compartimentos do freezer.
A seção (as seções) ou o compartimento (os compartimentos) com duas estrelas tem (têm) como base a instrução e/ou a condição de entrega.

Dicas de economia de energia

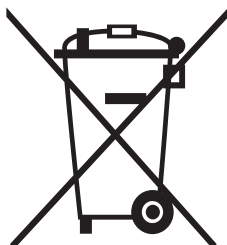
- Instale o eletrodoméstico em um cômodo frio, seco e com ventilação adequada. Certifique-se de que não fica exposto à incidência direta de luz solar e nunca o coloque perto de uma fonte direta de calor (um radiador, por exemplo).
- É recomendado não obstruir quaisquer respiros ou grelhas, para uma maior eficiência energética.
- Permita que os alimentos quentes esfriem antes de colocá-los no eletrodoméstico.
- Coloque os alimentos congelados no refrigerador para descongelar. Desse modo, é possível usar as baixas temperaturas dos produtos congelados para resfriar alimentos no refrigerador.
- Não mantenha a porta do refrigerador aberta durante muito tempo ao colocar ou retirar alimentos. Quanto menor o tempo que a porta ficar aberta, menor o acúmulo de gelo no freezer.
- Recomenda-se que instale o refrigerador com algum espaço livre nos lados e na parte de trás. Isso ajudará a reduzir o consumo de energia e a manter sua conta de luz mais barata.
- Visando ao uso mais eficiente de energia, mantenha todos os encaixes internos, como cestos, gavetas e prateleiras, no lugar indicado pelo fabricante.

Este eletrodoméstico é destinado para ser usado em aplicações domésticas e semelhantes, como:

- áreas de cozinha comunitária em lojas, escritórios e outros ambientes de trabalho;
- chalés e por clientes em hotéis, motéis e outros ambientes residenciais;
- ambientes no estilo cama e café da manhã;
- bufê e instalações não varejistas semelhantes.

Informações de segurança

Instruções sobre a REEE



Eliminação correta deste produto (Resíduos de Equipamentos Elétricos e Eletrônicos)

(Aplicável em países com sistema de coleta diferenciada)

Essa marcação no produto, nos acessórios ou na literatura indica que o produto e os seus acessórios eletrônicos (p. ex., carregador, fone de ouvido/microfone, cabo USB) não devem ser descartados com outras formas de lixo doméstico no final da sua vida útil operacional. Para evitar possíveis danos ao meio ambiente ou à saúde humana devido ao descarte não controlado de dejetos, separe esses itens de outros tipos de dejetos e recicle-os de forma responsável para promover a reutilização sustentável dos recursos do material.

Os usuários domésticos devem entrar em contato com o revendedor ao qual adquiriram esse produto ou com o órgão governamental local para obter detalhes sobre para onde e como eles podem encaminhar esses itens para uma reciclagem ambientalmente segura.

Os usuários corporativos devem entrar em contato com seu fornecedor e verificar os termos e condições do contrato de compra. Esse produto e os seus acessórios eletrônicos não devem ser misturados com outros dejetos comerciais para descarte.

Instalação

Siga estas instruções cuidadosamente para evitar acidentes e garantir uma instalação adequada deste refrigerador.

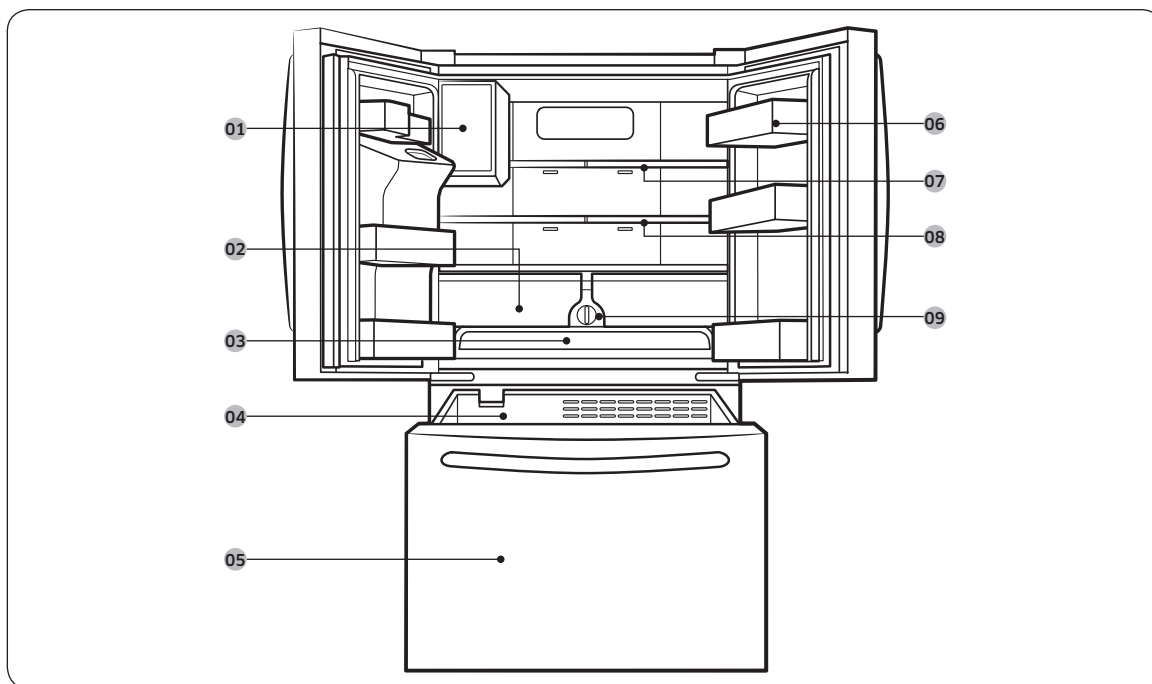
⚠️ ADVERTÊNCIA

- Utilize o refrigerador apenas para o fim a que se destina e de acordo com este manual de instruções.
- Qualquer manutenção deverá ser realizada por um técnico qualificado.
- Descarte o material de embalagem do produto em conformidade com as regulamentações locais.
- Para evitar choque elétrico, desconecte o cabo de alimentação antes da manutenção.

Seu refrigerador em resumo

📄 NOTA

O seu refrigerador e os componentes do refrigerador fornecidos podem ser diferentes da ilustração deste manual, dependendo do modelo e do país.



Instalação

- 01 Mecanismo de fabricação de gelo automático *
- 02 Gavetas de vegetais e frutas
- 03 Cool Select Pantry
- 04 Cesto superior
- 05 Freezer
- 06 Compartimentos de porta
- 07 Prateleira da geladeira
- 08 Prateleira dobrável de 2 etapas
- 09 Filtro de água *

* somente para modelos aplicáveis

NOTA

- Para uma melhor eficiência energética, mantenha todas as prateleiras, gavetas e cestos em suas posições originais.
- Ao fechar a porta, certifique-se de que a seção articulada vertical está na posição correta para impedir que a outra porta seja arranhada.
- Se a seção articulada vertical estiver invertida, coloque-a de volta na posição correta e feche a porta.
- Poderá haver ocasional formação de umidade na seção articulada vertical.
- Se uma porta for fechada com força, a outra porta poderá se abrir.
- Quando a porta é aberta, a chave de intertravamento desabilita automaticamente o motor de hélice no mecanismo de fabricação de gelo por razões de segurança.
- Se uma lâmpada LED interna ou externa não funciona, entre em contato com uma central de atendimento técnico local da Samsung.

Instalação passo a passo

ETAPA 1 Escolher um local

O local tem que:

- Ter uma superfície sólida e plana sem carpetes ou pisos que possam obstruir a ventilação
- Estar fora de luz solar direta
- Ter espaço suficiente para a abertura e fechamento da porta
- Estar distante de fontes de calor
- Fornecer espaço para manutenção e assistência
- Faixa de temperatura: entre 10 °C e 43 °C

Faixa de temperatura efetiva

O refrigerador foi projetado para funcionar normalmente na faixa de temperatura especificada pela sua categoria de classe.

Categoria	Símbolo	Faixa da temperatura ambiente (°C)	
		IEC 62552 (ISO 15502)	ISO 8561
Temperado ampliado	SN	+10 a +32	+10 a +32
Temperado	N	+16 a +32	+16 a +32
Subtropical	ST	+16 a +38	+18 a +38
Tropical	T	+16 a +43	+18 a +43

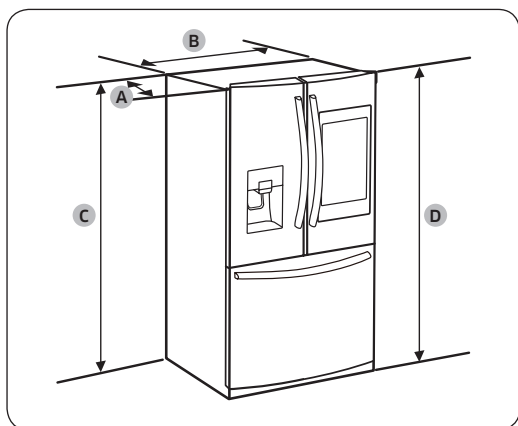
NOTA

O desempenho de refrigeração e o consumo de energia do refrigerador podem ser afetados pela temperatura ambiente, pela frequência de abertura da porta e pela localização do refrigerador. Recomendamos ajustar as configurações de temperatura conforme o caso.

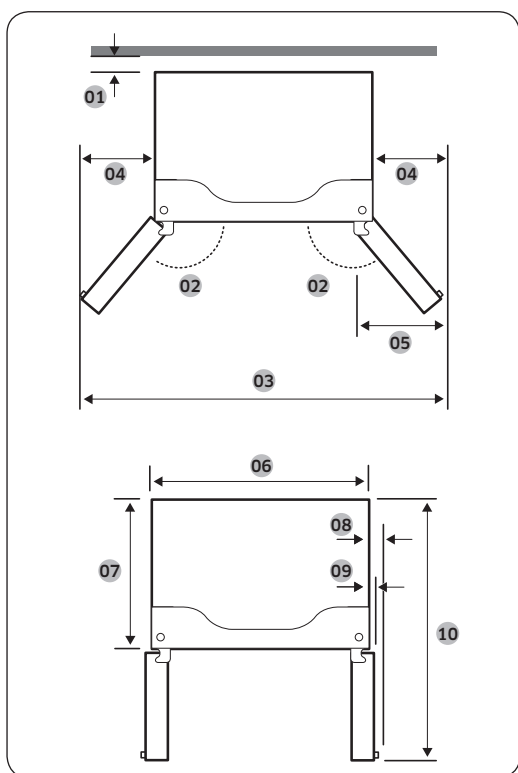
Instalação

Afastamento

Consulte os requisitos de espaço de instalação nas imagens e tabela abaixo e na próxima página.



Modelo	RF265BEA*
Profundidade "A"	850 mm
Largura "B"	909 mm
Altura "C"	1737 mm
Altura geral "D"	1778 mm

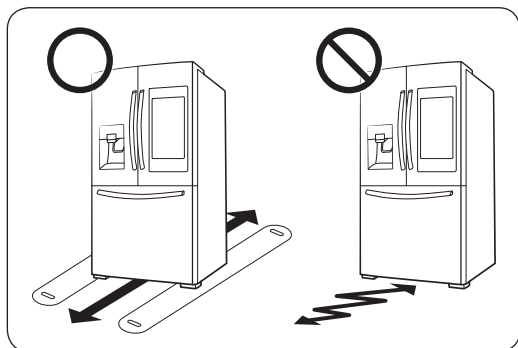


Modelo	RF265BEA*
01	50 mm
02	140°
03	1620 mm
04	371 mm
05	340 mm
06	909 mm
07	745 mm
08	95 mm
09	40 mm
10	1220 mm

NOTA

As medidas de seu refrigerador podem ser diferentes daquelas listadas acima, dependendo do método de medição.

ETAPA 2 Piso



- A superfície do local de instalação tem que suportar um refrigerador totalmente carregado.
- Para proteger o piso, coloque um pedaço grande de papelão em cada pé do refrigerador para movê-lo para instalação.
- Para proteger o piso quando o refrigerador estiver na sua posição final, não o desloque a menos que seja necessário. Se for necessário deslocá-lo, coloque um pano ou papel grosso, como tapetes antigos, ao longo do caminho de deslocamento.

NOTA

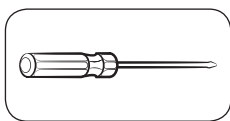
Se não for possível passar o refrigerador pela entrada de sua casa ou cozinha devido a seu tamanho, consulte **ETAPA 3 Remoção da porta para entrada** iniciando na página 30.

Instalação

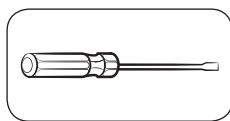
ETAPA 3 Remoção da porta para entrada

Se o refrigerador não passa pela entrada de sua casa ou cozinha devido a seu tamanho, siga estas instruções para remover e, em seguida, reinstalar as portas do refrigerador. Se não for necessário remover as portas, vá à página 27 para instruções de instalação.

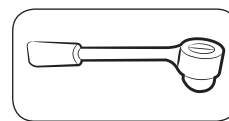
Ferramentas necessárias (não fornecidas)



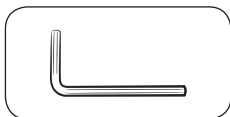
Chave de fenda Phillips



Chave de fenda de ponta chata



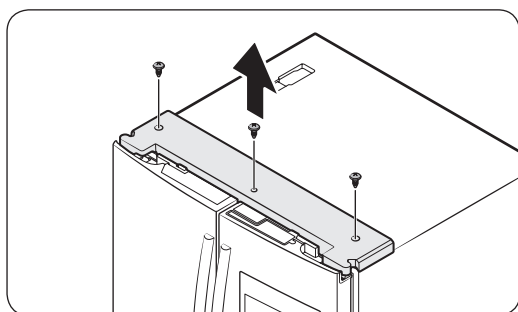
Chave de soquete (10 mm)



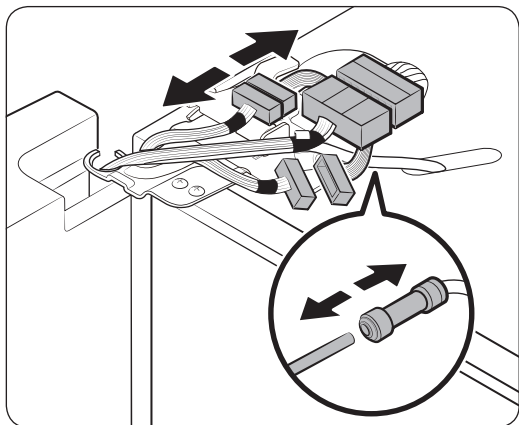
Chave Allen (5 mm)

Desacoplar as portas da geladeira

Porta esquerda



1. Com as portas fechadas, use uma chave de fenda Phillips para remover os parafusos (x3) da cobertura superior.



2. Desconecte os conectores de fios (x3) e o tubo de água (somente modelos com dispensador) do acoplador na porta esquerda.

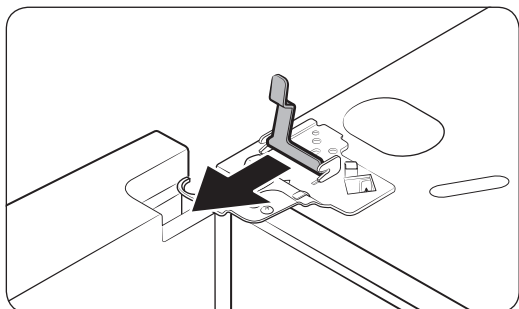
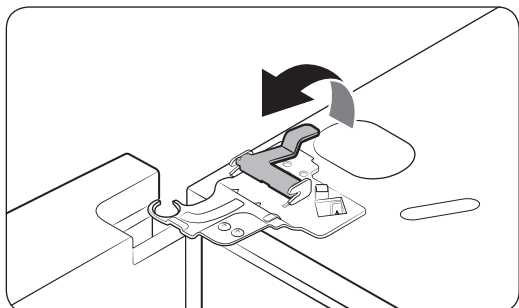
NOTA

- A posição dos conectores varia conforme o modelo.
- Modelos sem dispensador não são fornecidos com tubo de água.

CUIDADO

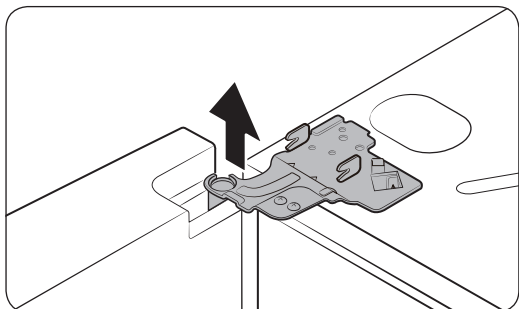
- Não remover ambas as portas simultaneamente. Assegure-se de remover uma porta por vez. Caso contrário, uma das portas pode cair e causar ferimento.
- Certifique-se de que o refrigerador está desligado antes de desconectar os conectores.

3. Retire gentilmente a braçadeira em diversas etapas. Para evitar ferimento aos dedos, não aplique força repentina à braçadeira.

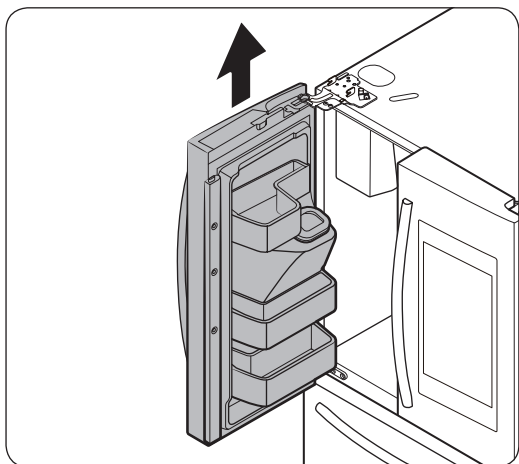


4. Levante a braçadeira para remover.

Instalação

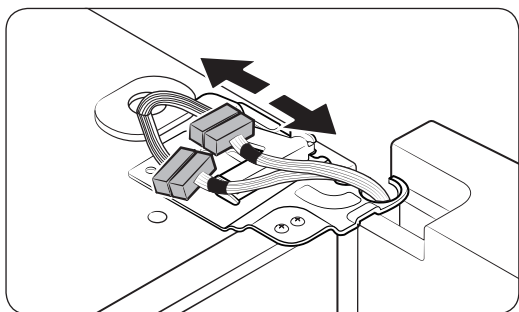


5. Abra a porta em 90 graus. Enquanto segura a porta, levante e remova a articulação superior. Tenha cuidado para não danificar os fios do conector ao remover a articulação.



6. Levante gentilmente a porta verticalmente para remover. Não aplique força excessiva à porta. A porta pode cair e causar ferimento.
7. Deite a porta em uma superfície reta.

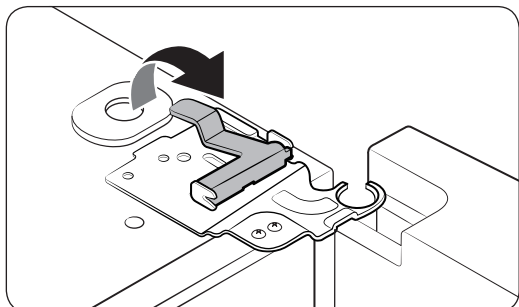
Porta direita



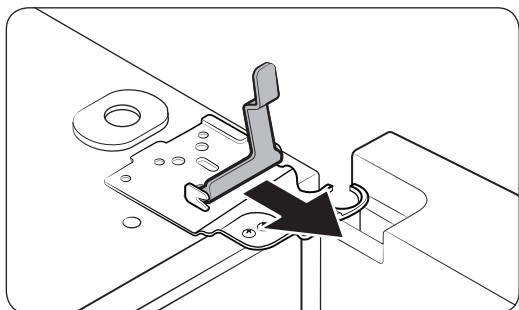
1. Desconecte os conectores de fios (x2) na porta direita. A posição dos conectores varia conforme o modelo.

⚠ CUIDADO

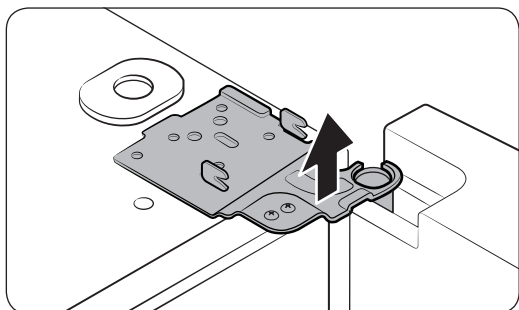
- Não remover ambas as portas simultaneamente. Assegure-se de remover uma porta por vez. Caso contrário, uma das portas pode cair e causar ferimento.
- Certifique-se de que o refrigerador está desligado antes de desconectar os conectores.



2. Retire gentilmente a braçadeira em diversas etapas. Para evitar ferimento aos dedos, não aplique força repentina à braçadeira.

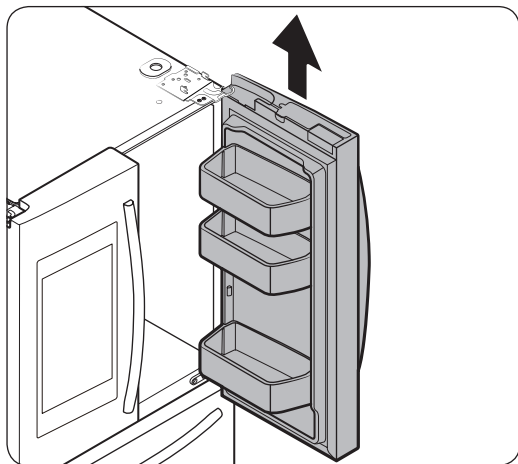


3. Levante a braçadeira para remover.



4. Abra a porta em 90 graus. Enquanto segura a porta, levante e remova a articulação superior. Tenha cuidado para não danificar os fios do conector ao remover a articulação.

Instalação

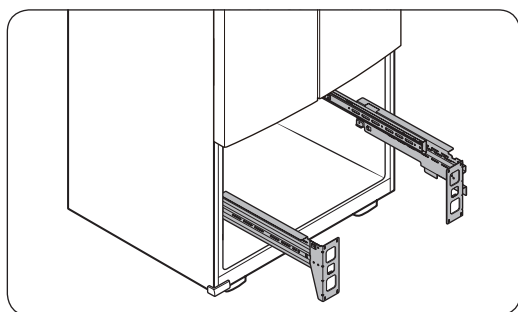
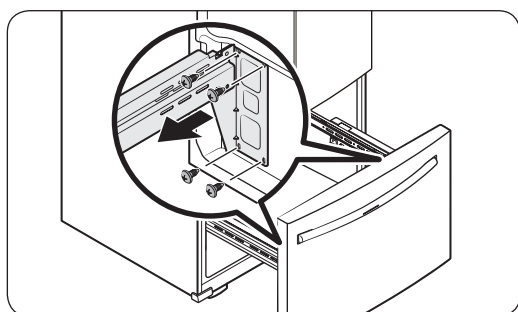
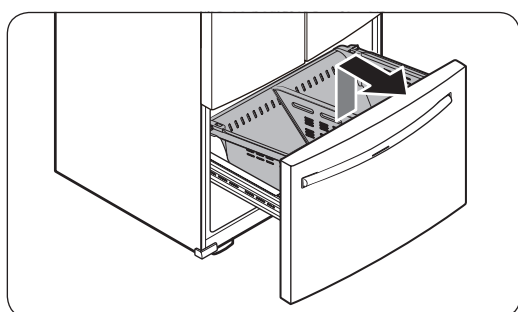
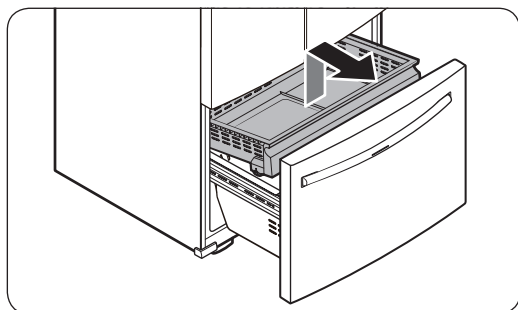


5. Levante gentilmente a porta verticalmente para remover. Não aplique força excessiva à porta. A porta pode cair e causar ferimento.
6. Deite a porta em uma superfície reta.

Para acoplar novamente as portas da geladeira

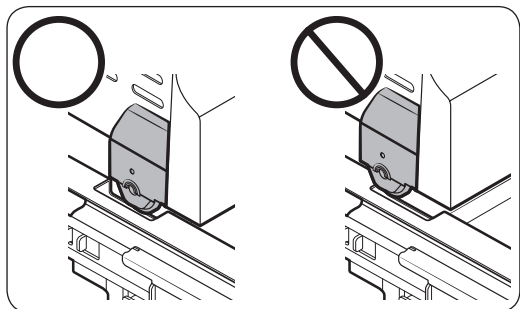
Quando o refrigerador estiver próximo ou na localização final, acople novamente as portas seguindo as instruções de remoção na ordem inversa.

Desacoplar a gaveta do freezer



1. Abra a gaveta do freezer e remova o cesto inferior.
2. Levante para remover o cesto inferior do conjunto de trilhos.
3. Remova os parafusos (x4) de cada lado do conjunto de trilhos.
4. Em seguida, remova a parte da frente da gaveta com as duas mãos.

Instalação



⚠ CUIDADO

- Tenha cuidado para não arranhar ou empenar o conjunto de trilhos.
- Certifique-se de montar os cestos do freezer na posição correta. Caso contrário, a porta não abre ou fecha totalmente, causando acúmulo de gelo.
- Não armazene muita comida na gaveta do freezer. Isso impede o fechamento total da gaveta do freezer, resultando em acúmulo de gelo.

Acoplar novamente a gaveta do freezer

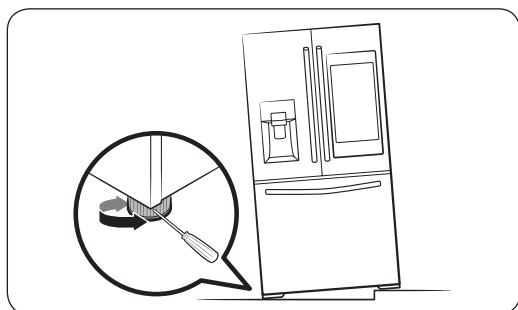
Quando o refrigerador estiver próximo ou na localização final, acople novamente as gavetas do freezer seguindo as instruções de remoção na ordem inversa.

ETAPA 4 Ajustar os pés niveladores

CUIDADO

- Quando instalado, o refrigerador deve ser nivelado em um piso sólido e reto. Não nivelar o refrigerador pode causar danos ao refrigerador ou ferimentos.
- A nivelção deve ser realizada com o refrigerador vazio. Certifique-se de que nenhum alimento permanece dentro do refrigerador.
- Por razões de segurança, ajuste a frente um pouco mais alto do que a traseira.

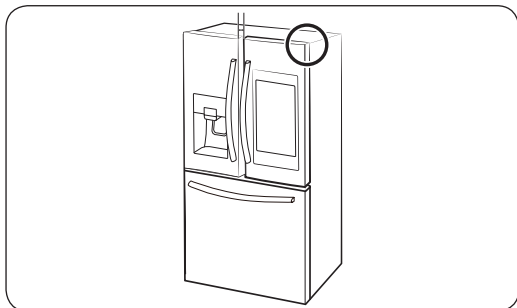
Nivele o refrigerador usando parafusos especiais (niveladores) nos pés dianteiros. Use uma chave de fenda de ponta chata para girar os niveladores.



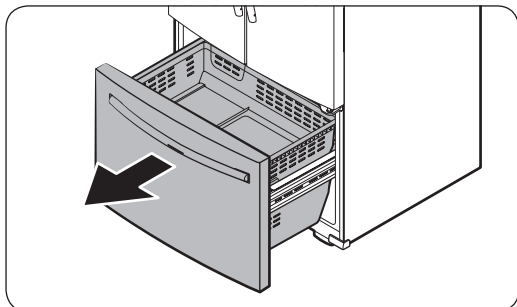
- Para ajustar a altura do lado esquerdo: Insira uma chave de fenda de ponta chata no nivelador do pé dianteiro esquerdo. Gire o nivelador no sentido horário para levantar o lado esquerdo ou gire-o no sentido anti-horário para abaixá-lo.
- Para ajustar a altura do lado direito: Insira uma chave de fenda de ponta chata no nivelador do pé dianteiro direito. Gire o nivelador no sentido horário para levantar o lado direito ou gire-o no sentido anti-horário para abaixá-lo.

Instalação

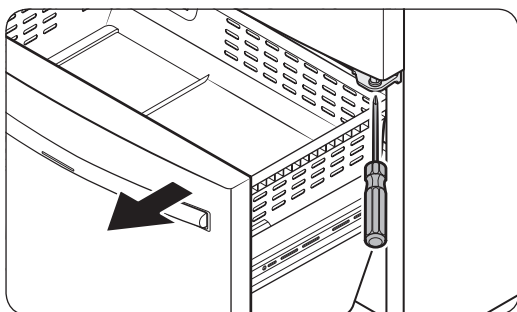
ETAPA 5 Ajustar a altura da porta



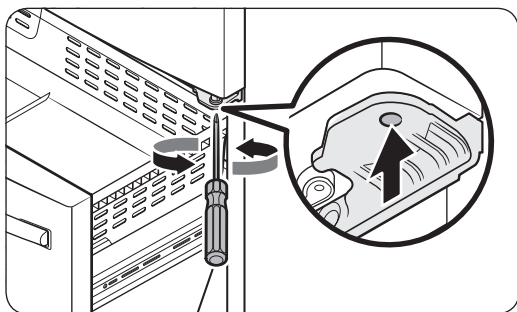
A altura da porta pode ser corrigida ao usar uma cavilha de altura na articulação intermediária do refrigerador.



1. Abra a gaveta do freezer para poder ver a articulação intermediária.

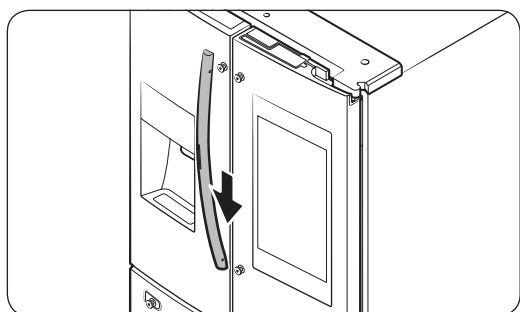
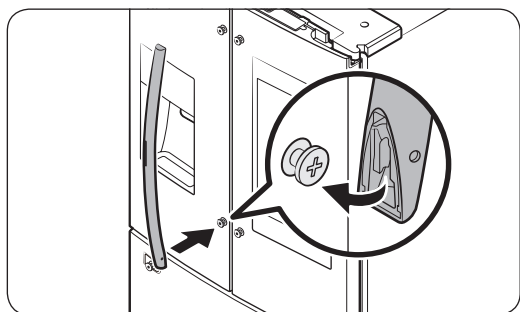
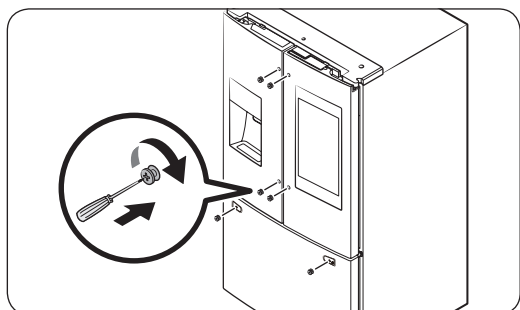
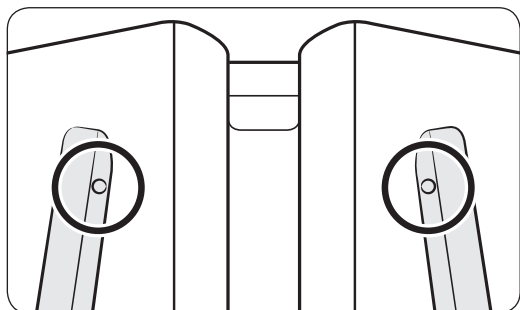


2. Insira uma chave de fenda Philips na cavilha de altura na articulação intermediária.



3. Determine se a porta precisa ser elevada ou rebaixada.
 - Para rebaixar a porta, gire a cavilha de altura no sentido horário.
 - Para elevar a porta, gire a cavilha de altura no sentido anti-horário.

ETAPA 6 Acoplar os puxadores



⚠ CUIDADO

Os puxadores do refrigerador devem estar orientados na direção correta.

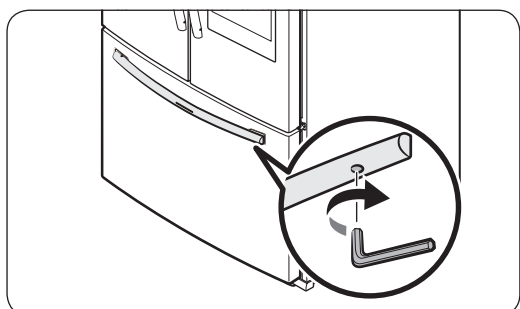
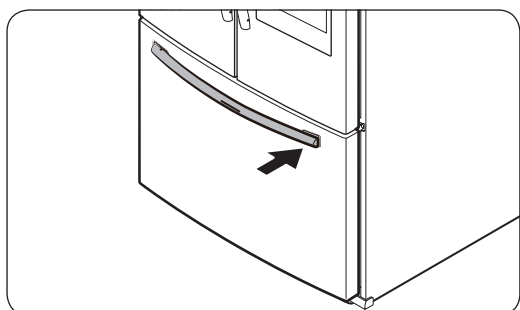
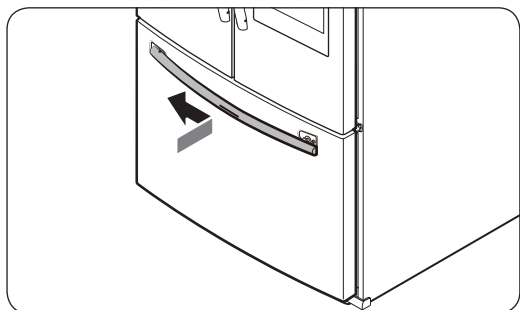
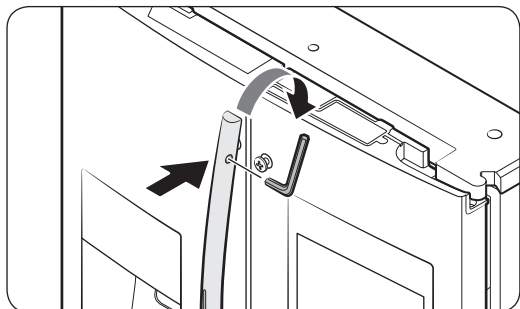
- Os puxadores da geladeira devem ser acoplados de modo que seus orifícios fiquem frente a frente.
- O puxador do freezer deve ser acoplado de modo que o orifício esteja voltado para baixo.

1. Os puxadores esquerdo e direito da geladeira, assim como o puxador do freezer, podem ser fixados ao refrigerador com os parafusos do puxador, dois para cada puxador, respectivamente.

2. Para prender os puxadores da geladeira ao refrigerador, primeiro coloque o lado inferior de um puxador no parafuso inferior do puxador.

3. Empurre o puxador para baixo e, em seguida, coloque o lado superior do puxador no parafuso superior do puxador.

Instalação



4. Insira a chave fornecida no orifício do puxador e, em seguida, gire-a no sentido horário para apertar.
5. Repita os passos 2 ao 4 com o segundo puxador do refrigerador.
6. Para prender o puxador do freezer ao refrigerador, primeiro coloque o lado esquerdo do puxador no parafuso esquerdo do puxador.
7. Empurre o puxador para a esquerda e, em seguida, coloque o lado direito do puxador do freezer no parafuso direito do puxador.
8. Insira a chave fornecida no orifício do puxador e, em seguida, gire-a no sentido horário para apertar.



ETAPA 7 Conecte a linha do dispensador de água (somente para modelos aplicáveis)

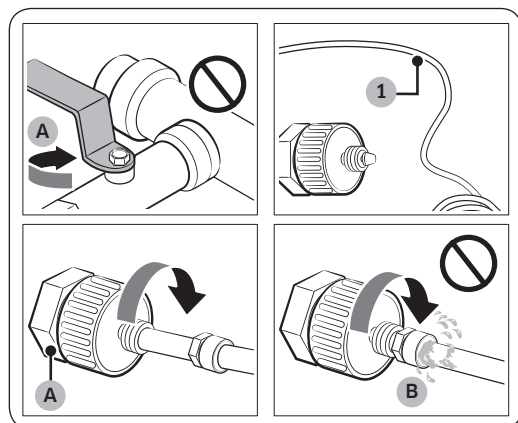
CUIDADO

- Os novos conjuntos de mangueira fornecidos com o eletrodoméstico devem ser utilizados e os conjuntos de mangueira antigos não devem ser reutilizados.
- A linha de água deve ser conectada por um técnico qualificado.
- A garantia de seu refrigerador não cobre a instalação de linha de água. A instalação de linha de água será realizada a seu próprio custo, exceto quando a taxa de instalação está incluída no preço do varejista.
- A Samsung não assume qualquer responsabilidade pela instalação de linha de água. Em caso de vazamento de água, contate o instalador da linha de água.

Para conectar a tubulação de água fria à mangueira filtrante de água

CUIDADO

- Assegure-se de que a mangueira filtrante de água está conectada à tubulação fonte de água potável e fria. A conexão à tubulação de água quente poderá causar mau funcionamento do purificador.



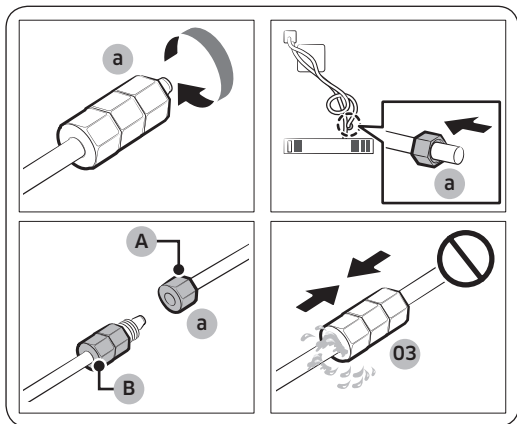
- A. Feche a tubulação de água principal
B. Sem folga

1. Feche o fornecimento de água ao fechar a válvula de água principal.
2. Localize a **tubulação de água (1)** potável e fria.
3. Siga a instalação da linha de água para conectar a tubulação de água.
4. Ao concluir a conexão, abra a válvula de água principal e libere cerca de 3 litros de água. Isso removerá impurezas dentro da tubulação.



Instalação

Para conectar a mangueira filtrante de água à linha de água



- A. Linha de água da unidade
- B. Linha de água do kit

Para reparar a linha de água

⚠ CUIDADO

A linha de água deve ser reparada por um profissional qualificado. Se você encontrar vazamentos, entre em contato com uma central de atendimento técnico local da Samsung ou o instalador da linha de água.

1. Solte e remova a **porca de compressão (a)** da linha de água do refrigerador e insira-a na mangueira filtrante de água.
2. Aperte a **porca de compressão (a)** para conectar a mangueira filtrante de água e a linha de água.
3. Abra a válvula de água principal e verifique se há vazamentos.
4. Se não há vazamentos, libere cerca de 3 litros de água antes de usar o refrigerador para remover impurezas de dentro do sistema de filtração de água.

ETAPA 8 Definições iniciais

Ao concluir as etapas a seguir, o refrigerador deverá estar em pleno funcionamento.

1. Conecte o cabo de força na tomada para ligar o refrigerador.
2. Abra a porta e verifique se a luz interna acende.
3. Ajuste a temperatura para o nível mais frio e, em seguida, aguarde cerca de uma hora. Em seguida, o freezer ficará ligeiramente refrigerado e o motor deve funcionar sem problemas.
4. Aguarde até que o refrigerador alcance a temperatura definida. Agora o refrigerador está pronto para uso.

ETAPA 9 Verificação final

Quando a instalação estiver concluída, confirme se:

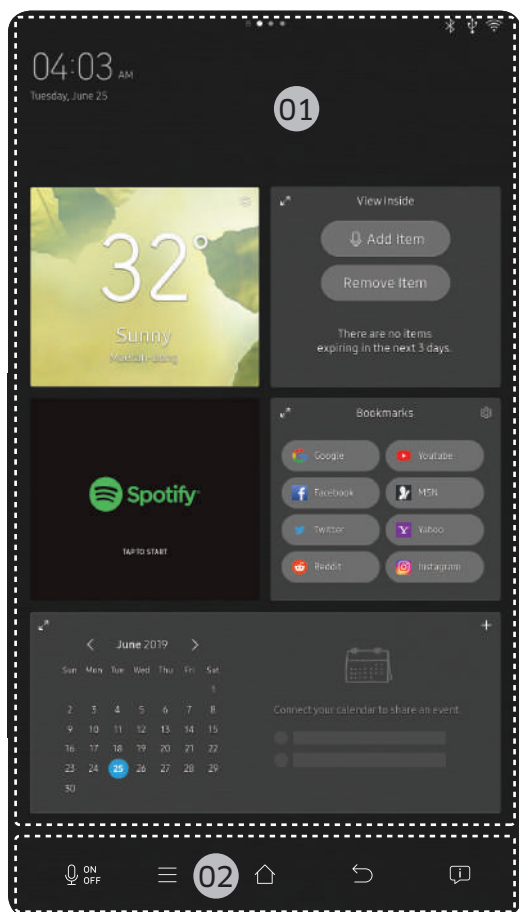
- O refrigerador está conectado a uma tomada elétrica e aterrada adequadamente.
- O refrigerador está instalado em uma superfície plana e nivelada, com o afastamento adequado entre ele e as paredes ou os armários.
- O refrigerador está nivelado e assente firmemente no piso.
- A porta abre e fecha livremente e a luz interna acende automaticamente ao abrir a porta.

Operações

Interface do usuário

NOTA

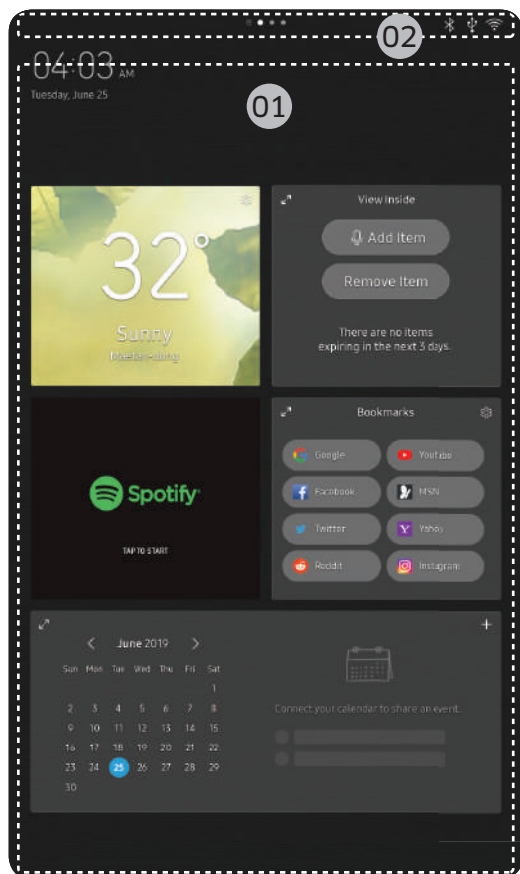
- Para informações detalhadas sobre as funções do refrigerador e aplicativos, consulte o manual do usuário na tela disponível no visor LCD de seu refrigerador.
- O conteúdo dos aplicativos e widgets e seu design estão sujeitos a alteração. O suporte para aplicativos e widgets pode ser descontinuado sem aviso prévio, dependendo do conteúdo da política do provedor.
- O uso por crianças das funções, aplicativos e serviços do refrigerador tem que ser supervisionado por adultos.



01 Tela inicial

02 Barra de tarefas

01 Tela inicial



01 Aplicativos e widgets

- Toque em um aplicativo ou widget desejado para abri-lo.
- Toque e segure em um aplicativo ou widget para entrar no modo de edição. Aparece uma grade. No modo de edição, você pode arrastar e soltar um aplicativo ou widget em uma nova posição na grade. Ao mover um aplicativo ou widget para uma nova posição na grade, a localização fica branca, se estiver disponível. Se não estiver disponível, fica vermelha.
- Você pode adicionar um aplicativo ou widget que tenha sido removido da lista de todos os aplicativos.

02 Barra de estados

- Exibe o estado das diversas funções. (Consulte a tabela de descrições de ícone a seguir)

Descrições de ícone

Bluetooth (⌘)	Indica o estado de conexão de Bluetooth.
USB (ψ)	Indica o estado de conexão de USB. NOTA O refrigerador suporta memória USB formatada em sistemas de arquivo FAT32 ou exFAT. NTFS não é suportado. Certifique-se de converter NTFS para FAT32 ou exFAT antes de usar.
Gerenciamento remoto (☞)	É ativado quando o gerenciamento remoto está habilitado e em execução.
Rede (📶)	Indica o estado de conexão da rede em 5 níveis (Desligado, 1-4).
Atualização do software (🔄)	Indica que a versão mais recente do software foi baixada do servidor e está pronta para atualizar.

Operações

Notificação (🗨️)	Indica que há uma mensagem de notificação.
Sincronização com a nuvem (🔄)	Indica que o Family Hub está recebendo dados do servidor da nuvem.
Economia de energia (🔋)	Indica que o Economia de energia está ligado.

02 Barra de tarefas



01 Microfone	Toque para ligar ou desligar a função de reconhecimento de voz. O ícone do microfone fica vermelho quando está desligado.
02 Menu	Toque para exibir os menus disponíveis.
03 Tela inicial	<ul style="list-style-type: none">• Toque para abrir a tela inicial.• Toque e segure para abrir o Gerenciador de tarefas. Consulte a seção Gerenciador de tarefas para obter detalhes.
04 Retornar	Toque para retornar à tela anterior.
05 Notificação	Toque para exibir o Painel rápido.

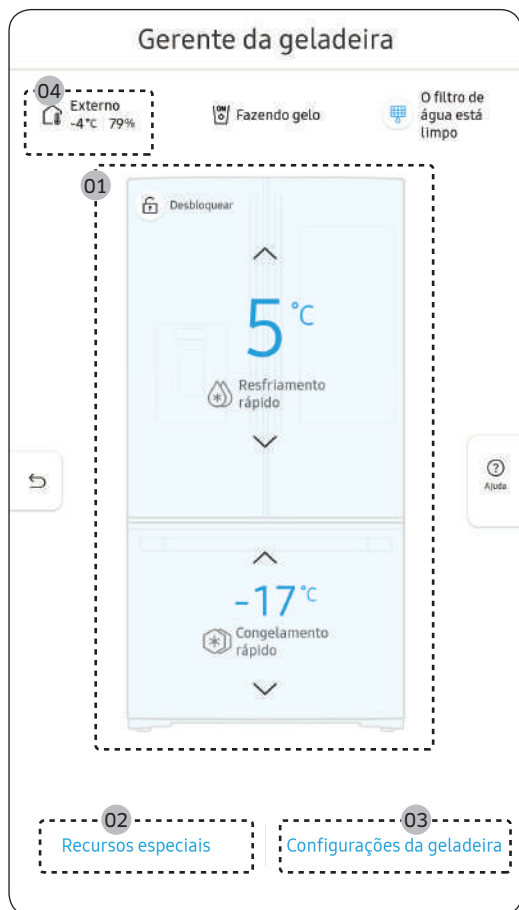
Gerente da geladeira

Para acessar Gerente da geladeira, deslize a tela Inicial para a esquerda e, em seguida, toca no widget Fridge Manager (Gerente da geladeira).



- Toque em < ou > na parte inferior do widget para percorrer as páginas.
- Na primeira página, você pode verificar as temperaturas atuais ou modos de cada compartimento, assim como ativar funções especiais.
- Toque na primeira página para abrir o Gerente da geladeira para configurações detalhadas.
- Na segunda página, você pode verificar o estado do filtro.
- Toque em **Buy Filter (Comprar filtro)** na segunda página para abrir o site em que é possível comprar um filtro de água.

Operações



O Gerente da geladeira é uma representação gráfica de seu refrigerador. A metade superior representa o compartimento do refrigerador e a metade inferior representa o compartimento do freezer. As configurações de temperatura ou de modo para cada um são exibidas em suas respectivas seções.

Gerente da geladeira em resumo

01 Temperatura

Altera a temperatura definida na Geladeira ou no freezer. Você também pode ligar ou desligar a função Resfriamento rápido do refrigerador e a função Congelamento rápido do freezer.

- O Power Freeze (Congelamento rápido) acelera o processo de congelamento na velocidade máxima do ventilador. O freezer continua funcionando a toda a velocidade por várias horas e, em seguida, volta à temperatura anterior.
- Para congelar grandes quantidades de alimentos, ative o Power Freeze (Congelamento rápido) durante, pelo menos, 20 horas antes de colocar o alimento no freezer.

NOTA

A utilização do Power Freeze (Congelamento rápido) aumenta o consumo de energia. Assegure-se de desligá-lo para o freezer voltar à temperatura anterior, caso não pretenda usá-lo.

02 Special Features (Recursos especiais)

Veja uma breve explicação sobre alguns recursos especiais do refrigerador.

03 Fridge Settings (Configurações da geladeira)

Altera várias configurações da geladeira, incluindo configurações de Fazendo gelo e Alarme da porta. Consulte a próxima página para obter detalhes.

04 Condições externas


Exibe a temperatura e umidade externa (ambiente).

NOTA

As condições exibidas podem diferir da temperatura e umidade reais.

NOTA

O indicador **Ice Maker off (Mecanismo de fabricação de gelo desligado)** também é exibido na parte superior central. Quando o indicador exibe **Ice Maker off (Mecanismo de fabricação de gelo desligado)**, o mecanismo de fabricação de gelo do refrigerador está desligado.

Ice Maker (Mecanismo de fabricação de gelo)	Liga e desliga o mecanismo de fabricação de gelo. Toque e arraste o botão para ligar ou desligar. Observe que, se o cesto de gelo estiver cheio, o refrigerador não inicia a fabricação de gelo ao ativar o mecanismo de fabricação de gelo, mas exibe o indicador de Cesto de gelo cheio na tela principal. Quando a alavanca do dispensador é mantida pressionada por 5 segundos, o status do Mecanismo de fabricação de gelo desligado muda para Making ice (Fabricação de gelo).
Dispenser Lock (Trava do dispensador)	Ative ou desative a Trava do dispensador.
Door Alarm (Alarme de porta)	Com o Alarme de porta ativado, é exibido um alerta com um alerta sonoro ao abrir a porta. Com o Alarme de porta desativado, é exibido apenas um alerta ao abrir a porta.
Water Filter (Filtro de água)	Fornecer um tutorial para substituição do filtro de água e permite a você redefinir o indicador de substituição do filtro de água Toque para abrir.  NOTA <ul style="list-style-type: none">Após instalar o filtro de água, toque em Water Filter (Filtro de água) e, em seguida, toque em Reset (Redefinir). Tocar em Reset (Redefinir) inicia novamente a contagem do tempo restante até o filtro de água precisar ser substituído novamente.
Self Check (Auto-verificação)	A auto-verificação é uma função de autodiagnóstico. Toque para abrir. Toque em Start (Iniciar) para executar.

Operações

Configurações

Connections (Conexões)	Wi-Fi	<ul style="list-style-type: none">• Ative ou desative uma conexão Wi-Fi. A rede Wi-Fi atual é listada primeiro na lista de pontos de acesso (PA).
	Network Status (Status da rede)	<ul style="list-style-type: none">• É possível verificar o status da rede selecionando o menu Status da rede.
	Bluetooth and Speaker (Bluetooth e alto- falante)	<ul style="list-style-type: none">• Quando o modo Alto-falante está ativado, é possível ouvir música e outras mídias em seu celular ou tablet por meio do alto-falante do Family Hub.<ul style="list-style-type: none">- Apenas um celular ou tablet conectado é listado.• Quando o modo Alto-falante está desativado, é possível procurar dispositivos Bluetooth próximos e se conectar a ele.<ul style="list-style-type: none">- São listados até 4 dispositivos Bluetooth recentemente pareados.- Para adicionar um novo dispositivo quando 4 dispositivos pareados estão listados, primeiro retire um dispositivo pareado da lista de dispositivos.- Os dispositivos disponíveis são fone de ouvidos/ microfone e alto-falantes com Bluetooth.
	Easy Connection	<ul style="list-style-type: none">• A função Easy Connection pode ser usada com aplicativos de smartphones Samsung e permite que você conecte seu dispositivo à mesma rede Wi-Fi doméstica à qual seu smartphone está conectado.
Display (Tela)	Display (Tela)	<ul style="list-style-type: none">• É possível definir o brilho da tela, os papéis de parede, a ativação automática, o tema, o tempo de desligamento da tela e a duração da proteção de tela.
	Clean screen mode (Modo de limpeza de tela)	<ul style="list-style-type: none">• Ative para poder limpar a tela sem ativar nenhum aplicativo.
Sound (Som)		<ul style="list-style-type: none">• Defina o volume e equalizador e ative ou desative o som de toque.
Notifications (Notificações)		<ul style="list-style-type: none">• É possível ativar ou desativar a visualização de notificações.
Profile (Perfil)		<ul style="list-style-type: none">• Você pode adicionar, editar ou excluir um perfil.

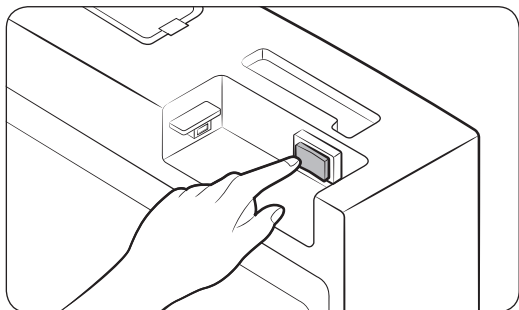
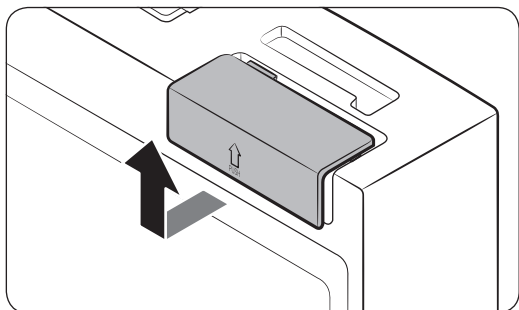
Bixby		<ul style="list-style-type: none"> • É possível ativar a função relacionada ao reconhecimento de voz. • Language and Voice Style (Estilo do idioma e da voz) : Defina o idioma para se comunicar com o Bixby e configure o estilo de feedback de voz. O idioma selecionado é aplicado apenas quando você fala com o Bixby. • Sound feedback (Feedback sonoro) : Altere as configurações do feedback sonoro. • Voice wake-up (Ativação por voz) : Configure o Bixby para ser ativado quando ouvir você dizer "Olá, Bixby". Também é possível alterar as configurações do recurso de ativação por voz. • Voice ID (ID de voz) : Altere as configurações da ID de voz. Também é possível registrar e excluir a ID de voz. • Privacy (Privacidade) : Configure para usar os serviços interativos e personalizados do Bixby para aperfeiçoar sua experiência. • About Bixby (Sobre o Bixby) : Veja a versão e as informações legais do Bixby.
Security (Segurança)		<ul style="list-style-type: none"> • Ative ou desative restrições nos recursos e aplicativos do Family Hub.
Storage (Armazenamento)		<ul style="list-style-type: none"> • É possível verificar o armazenamento consumido por cada aplicativo e o armazenamento consumido por Imagens.
Language and Time (Idioma e hora)	Language (Idioma)	<ul style="list-style-type: none"> • Selecione um idioma preferido. Os idiomas disponíveis dependem da região de vendas.
	Date and Time (Data e hora)	<ul style="list-style-type: none"> • Verifique se a função Atualização automática está ativada com uma conexão adequada à rede Wi-Fi. Abra a porta da geladeira e localize o botão para redefinir o visor na parte interna da porta. Pressione o botão e pressione novamente para redefinir o visor. Em seguida, a data e hora serão sincronizadas pelo servidor de hora. • Você pode alterar o fuso horário por meio do menu Fuso horário.

Operações

About Family Hub (Sobre o Family Hub)	Device information (Informações do dispositivo)	<ul style="list-style-type: none">• Verifique se a função Atualização do software está ativada com uma conexão adequada à rede Wi-Fi.• Quando existem atualizações disponíveis, o botão Atualizar se torna ativo. Quando as atualizações são concluídas, o refrigerador reinicia automaticamente.• As informações legais exibem o Acordo de licença de código fonte aberto. Toque no item da lista para abrir o Anúncio sobre código fonte aberto.
	Restart and Factory Data Reset (Reiniciar e Redefinição de dados de fábrica)	<ul style="list-style-type: none">• É possível reiniciar o LCD Family Hub selecionando o botão Reiniciar.• É possível inicializar a configuração do Wi-Fi e do Bluetooth selecionando o botão Redefinir configurações de rede.• Toque em Redefinir para reiniciar o refrigerador com a seleção do botão Redefinição de dados de fábrica. Todos os dados do usuário serão excluídos permanentemente. Os dados que serão removidos incluem informações da conta, anotações, fotos e configurações do usuário. <p>⚠ CUIDADO Uma vez concluída a redefinição de fábrica, nenhum dado do usuário pode ser recuperado.</p>
Help & Contact Us (Ajuda e contato)	Online Manual (Manual on-line)	<ul style="list-style-type: none">• O manual online apresenta em detalhe os diversos menus e aplicativos que seu refrigerador oferece diretamente no visor.
	Remote Management (Gerenciamento remoto)	<ul style="list-style-type: none">• Use a função Gerenciamento remoto para permitir que um representante diagnostique problemas e forneça soluções remotamente.• A função Gerenciamento remoto requer uma conexão Wi-Fi.• O menu Gerenciamento remoto não aparece em modelos que não sejam compatíveis com a função Gerenciamento remoto.

Redefinição do visor (apenas para modelos aplicáveis)

Se o visor não estiver funcionando corretamente, tente redefinir o visor. Isso pode resolver o problema.



1. Abra a porta do lado direito da geladeira e localize a tampa do interruptor no canto superior direito da porta.
2. Puxe a tampa para cima para mostrar o interruptor.
3. Desligue e, em seguida, ligue novamente o interruptor.
4. Insira novamente a tampa do interruptor. Você ouvirá um som de clique quando encaixar no lugar.

Operações

SmartThings

Instalação

Visite a Google Play Store, Galaxy Apps ou Apple App Store e busque por “SmartThings”. Baixe e instale o aplicativo SmartThings fornecido pela Samsung Electronics em seu dispositivo inteligente.

NOTA

- O aplicativo SmartThings é concebido para Android 6.0 (Marshmallow) ou superior, ou iOS 10.0 ou superior, iPhone 6 ou superior, e é otimizado para smartphones Samsung (séries Galaxy S e Galaxy Note).
- Para um desempenho aprimorado, o aplicativo SmartThings está sujeito a alteração sem aviso prévio ou a ter seu suporte descontinuado segundo política do fabricante.
- Os sistemas de criptografia recomendados incluem WPA/TKIP e WPA2/AES. Protocolos de autenticação Wi-Fi mais novos ou não padronizados não são suportados.
- Redes sem fio podem ser afetadas pelo ambiente de comunicação sem fio circundante.
- Se o seu provedor de serviço de Internet registrou o endereço MAC de seu PC ou modem para identificação, o seu refrigerador inteligente Samsung pode falhar em se conectar com a Internet. Se isso ocorrer, entre em contato com o seu provedor de serviço de Internet para assistência técnica.
- As configurações de firewall de seu sistema de rede podem impedir que seu refrigerador inteligente Samsung acesse à Internet. Entre em contato com o seu provedor de serviço de Internet para assistência técnica. Se esse sintoma continuar, entre em contato com uma central de atendimento técnico local da Samsung ou com o varejista.
- Para configurar as definições do ponto de acesso (PA) da rede sem fio, consulte o manual do usuário de seu PA (roteador).
- Os refrigeradores inteligentes Samsung suportam Wi-Fi 2.4 GHz com ambos protocolos IEEE 802.11 b/g/n e Soft-AP. (recomenda-se o IEEE 802.11 n.)
- Roteadores Wi-Fi sem fio autorizados podem falhar em se conectarem a refrigeradores inteligentes Samsung aplicáveis.



Conta Samsung

Você deve registrar sua conta Samsung para usar o aplicativo. Se você não tem uma conta Samsung, siga as instruções na tela do aplicativo para criar uma conta gratuita Samsung.

Introdução

Ligue o dispositivo que deseja conectar, abra o aplicativo SmartThings em seu telefone e, em seguida, siga as instruções abaixo.

Se uma janela pop-up aparecer dizendo que um dispositivo novo foi encontrado, toque em **ADD NOW (ADICIONAR AGORA)**.

Se uma janela pop-up não aparecer, toque no botão **+** e, em seguida, selecione o dispositivo que deseja conectar a partir da lista de dispositivos disponíveis.

Se seu dispositivo não estiver na lista de dispositivos disponíveis, adicione o dispositivo manualmente ao selecionar o tipo de dispositivo e, em seguida, selecionar o modelo específico do dispositivo.

Siga as instruções para configurar seu dispositivo.

1. Entre em sua conta Samsung (se ainda não tiver entrado).
2. Adicione o dispositivo.
3. Verifique a conexão.
4. Encontre e conecte a uma rede Wi-Fi.
5. Registre o dispositivo.
6. A configuração está concluída. O seu dispositivo aparecerá agora como um cartão na tela Meus dispositivos.

Aplicativo do refrigerador

Controle integrado

Você pode monitorar e controlar seu refrigerador em casa ou onde você estiver.

- Toque no ícone **Refrigerador (refrigerador)** no SmartThings para abrir a página do Refrigerador.
- Verifique o estado ou notificações de funcionamento de seu refrigerador e, em seguida, mude as opções ou definições, como necessário.

NOTA

Algumas opções ou definições do refrigerador podem não estar disponíveis para controle remoto.



Operações

Categoria	Item	Descrição
Monitoramento	Temperatura da geladeira	Exibe a definição de temperatura atual da geladeira.
	Temperatura do freezer	Exibe a definição de temperatura atual do freezer.
	Definições do Cool Select+ (FlexZone)	Exibe as configurações do Cool Select+ (FlexZone).
	Auto-verificação	Detecta operações anormais do refrigerador.
	Monitoramento de energia	Verifica o consumo de energia acumulado do refrigerador para os últimos 180 dias.
Funções	Fabricação de gelo	Você pode ligar ou desligar a função de fabricação de gelo e verificar as definições atuais da função.
		Você pode também verificar o estado e o progresso da fabricação de gelo.
	Resfriamento rápido	Você pode ligar e desligar o Resfriamento rápido e verificar as configurações atuais.
	Congelamento rápido	Você pode ligar e desligar o Congelamento rápido e verificar as configurações atuais.
	Temperatura da geladeira	É possível alterar a configuração da temperatura desejada da geladeira.
	Temperatura do freezer	É possível alterar a configuração da temperatura desejada do freezer.
	FlexZone	É possível alterar o modo da FlexZone.
Alarmes	Temperatura anormalmente alta	Este alarme é disparado quando a geladeira, o freezer ou o Cool Select+ (FlexZone) tem temperaturas anormalmente altas.
	Abertura da porta	Este alarme é disparado, se a porta da geladeira ou do freezer ou a porta do Cool Select+ (FlexZone) for deixada aberta por um tempo específico.
	Substituição do filtro de água	Este alarme é um lembrete de que o filtro de água deve ser substituído.
Imagem interna		Você pode verificar a vista interna de seu refrigerador e ver se precisa substituir alimentos.
Family Hub App Link		Você pode se conectar à App Store e fazer o download do aplicativo do Refrigerador.



Recomendações para reconhecimento de voz

Para a função de reconhecimento de voz, há um microfone embutido na parte superior do visor do refrigerador. Para usar a função de reconhecimento de voz:

- Fique a não mais de 1 metro do refrigerador e fale alto e claramente em direção ao microfone embutido.
- Fale em um ritmo normal. Reduza os ruídos do ambiente, como os ruídos da TV na sala de estar.

NOTA

A função de reconhecimento de voz pode não funcionar, se você estiver a mais de 1 metro de distância ou se você falar muito suavemente.

Samsung Family Hub

Instalação

Visite a Google Play Store, Galaxy Apps ou Apple App Store e busque por “Samsung Family Hub”. Baixe e instale o aplicativo Samsung Family Hub fornecido pela Samsung Electronics em seu dispositivo inteligente.

NOTA

- O aplicativo Samsung Family Hub é concebido para Android 4.4 (KitKat) ou superior, ou iOS 8.0 ou superior, e é otimizado para smartphones Samsung (séries Galaxy S e Galaxy Note).
- Para um desempenho aprimorado, o aplicativo Samsung Family Hub está sujeito a alteração sem aviso prévio. O suporte pode ser descontinuado segundo a política do fabricante.
- Redes sem fio podem ser afetadas pelo ambiente de comunicação sem fio circundante.
- Se o seu provedor de serviço de Internet registrou o endereço MAC de seu PC ou modem para identificação, o seu refrigerador inteligente Samsung pode falhar em se conectar com a Internet. Se isso ocorrer, entre em contato com o seu provedor de serviço de Internet para assistência técnica.
- As configurações de firewall de seu sistema de rede podem impedir que seu refrigerador inteligente Samsung acesse à Internet. Entre em contato com o seu provedor de serviço de Internet para assistência técnica. Se esse sintoma continuar, entre em contato com uma central de atendimento técnico local da Samsung ou com o varejista.



Operações

Conta Samsung

Você deve registrar sua conta Samsung para usar o aplicativo Samsung Family Hub. Se você não tem uma conta Samsung, siga as instruções na tela do aplicativo para criar uma conta gratuita Samsung.

NOTA

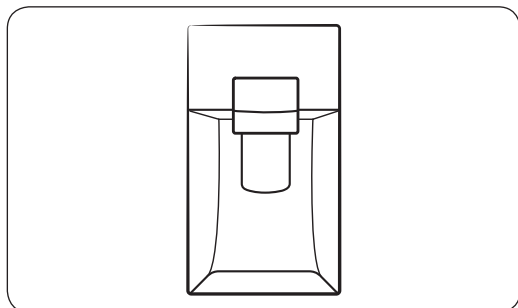
Para conectar seu smartphone e refrigerador, registre sua conta Samsung em **Settings (Configurações)** → **Profiles (Perfis)**.

Item	Descrição
Calendar (Calendário)	Você pode compartilhar sua programação com sua família.
To Do (Afazeres)	Você pode criar e editar uma lista de afazeres.
Memo (Anotações)	Você pode criar e editar uma anotação para usuários específicos.
Whiteboard (Quadro branco)	Você pode enviar conteúdos de Quadro branco criados em seu refrigerador para seu smartphone ou vice-versa.
Photo (Foto)	Você pode enviar fotos de seu smartphone para o refrigerador.
View Inside (Vista interna)	Você pode verificar a vista interna de seu refrigerador e ver as etiquetas eletrônicas que você criou com períodos de armazenamento específicos do item e manter-se a par das datas de validade do item.
Shopping List (Lista de compras)	Você pode criar e editar uma lista de compras.

Recursos especiais

Dispensador de água/gelo (somente para modelos aplicáveis)

Com o dispensador, você pode dispensar água com ou sem gelo.



O dispensador de água oferece 3 opções: água gelada, gelo em cubo e gelo picado. Para dispensar água fria, pressione **Water (Água)** no painel do dispensador. Coloque um copo contra a alavanca do dispensador e, em seguida, empurre a alavanca do dispensador.

Para dispensar água com gelo

1. Com o Mecanismo de fabricação de gelo ativado, pressione **Cubed Ice (Gelo em cubo)** ou **Crushed Ice (Gelo picado)** para selecionar o tipo de gelo.
2. Coloque um copo de água contra a **alavanca do dispensador** e empurre-a. O gelo será liberado do dispensador.
3. Pressione **Water (Água)** para selecionar água.
4. Coloque o copo contra a **alavanca do dispensador** e empurre-a. A água será liberada do dispensador.

NOTA

- O dispensador para de liberar se você continuar empurrando a alavanca do dispensador durante cerca de 1 minuto. Para dispensar mais água, solte e empurre a alavanca de água novamente.
- Aguarde 1 segundo antes de remover o copo após o fornecimento de água, para impedir derramamentos.
- Verifique se o copo está alinhado verticalmente com o dispensador para evitar que a água dispensada seja derramada para fora.
- Caso não use o dispensador de água por 2 a 3 dias, a água liberada poderá ter um cheiro ou gosto anormal. Isso não é uma falha do sistema. Em primeiro lugar, descarte 1 ou 2 copos de água.

Operações

Mecanismo de fabricação de gelo (somente para modelos aplicáveis)

O refrigerador tem um mecanismo de fabricação de gelo embutido que dispensa gelo automaticamente para você aproveitar de água filtrada com gelo em cubo ou picado.

Fabricação de gelo

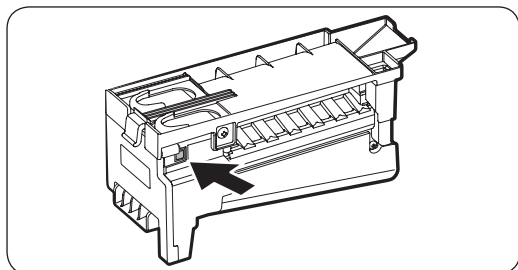
Após instalar seu refrigerador e conectá-lo à energia, siga estas instruções para garantir uma fabricação de gelo correta e manter o cesto de gelo cheio de gelo:

1. Permita que o refrigerador funcione por, ao menos, 24 horas sem dispensar gelo para um desempenho ideal.
2. Retire os primeiros 4 a 6 cubos de gelo em um copo.
3. Aguarde mais 8 horas e retire outros 4 a 6 cubos de gelo.
4. Então, aguarde mais 16 horas e retire o primeiro copo cheio de gelo.

NOTA

- Se você consumir todo o gelo de uma vez, você deve aguardar 8 horas antes de retirar os primeiros 4 a 6 cubos. Isso garante que o cesto de gelo está adequadamente cheio com gelo.
- Os cubos de gelo gerados rapidamente podem ter um aspecto branco, o que é normal.

Diagnóstico



Se gelo não é dispensado, verifique primeiro o mecanismo de fabricação de gelo.

Para verificar o mecanismo de fabricação de gelo

1. Pressione **Test (Teste)** ao lado do mecanismo de fabricação de gelo. Você ouvirá um aviso sonoro (ding-dong) ao pressionar o botão.
2. Você ouvirá outro aviso sonoro se o mecanismo de fabricação de gelo funciona corretamente.

CUIDADO

- Se o aviso sonoro do mecanismo de fabricação de gelo soar repetidamente, entre em contato com o instalador da linha de água ou com uma central de atendimento técnico local da Samsung.
- Não pressione o botão **Test (Teste)** repetidamente quando a bandeja de gelo estiver cheia de gelo ou água. Poderá ocorrer vazamento de água ou obstrução de gelo.
- Não coloque alimentos no cesto de gelo. Comida congelada pode danificar o mecanismo de fabricação de gelo, especialmente ao abrir e fechar a porta.
- Quando o refrigerador recupera a alimentação após uma queda de energia, o cesto de gelo pode conter uma mistura de cubos de gelo derretidos ou presos, o que pode impedir o funcionamento correto do mecanismo de fabricação de gelo. Para evitar isso, assegure-se de que esvazia o cesto de gelo antes de usar o mecanismo de fabricação de gelo novamente.

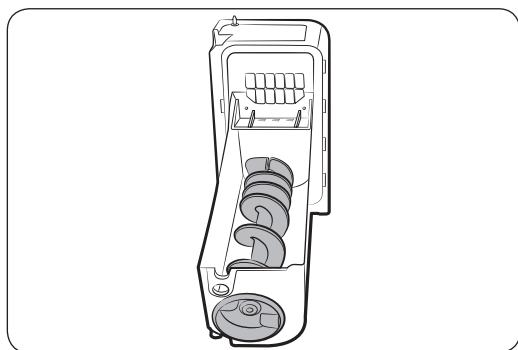
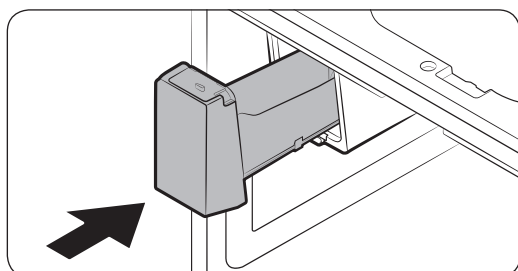
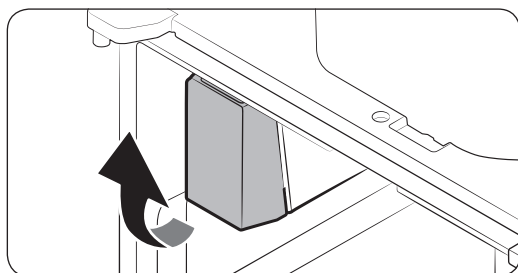
- Não coloque os dedos ou outros objetos na saída do dispensador ou no mecanismo de fabricação de gelo. Isso pode causar ferimentos ou danos materiais.
- Quando reinserir a bandeja do mecanismo de fabricação de gelo, assegure-se de que a bandeja está bem centralizada com a entrada. Do contrário, a bandeja pode emperrar.

Mecanismo de fabricação de gelo desligado

Para desativar o mecanismo de fabricação de gelo, toque em **Fridge Manager (Gerenciador da geladeira)** > **Fridge Settings (Configurações da geladeira)** > **Ice Maker (Mecanismo de fabricação de gelo)** na tela inicial e, em seguida, selecione **Off (Desligar)**. Certifique-se de que esvazia o balde de gelo.

Os cubos de gelo restantes podem se agrupar, tornando sua remoção difícil.

Para remover o cesto de gelo



1. Segure a parte inferior do cesto de gelo com uma mão e segure o lado com a outra mão.
2. Levante gentilmente e retire-o.

3. Remova os cubos de gelo restantes e, em seguida, coloque o cesto de gelo novamente.

Se o cesto de gelo não estiver firmemente inserido, gire o parafuso em 90 graus e tente novamente.

NOTA

- A remoção do cesto de gelo não afeta o desempenho térmico ou mecânico do refrigerador.

Operações

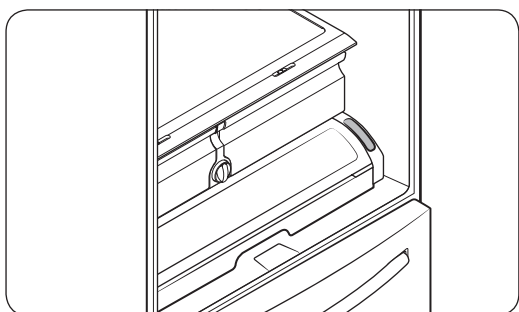
Turvação de água

A água fornecida ao refrigerador flui através de um filtro alcalino. Durante este processo de filtração, a pressão da água aumenta e a água se torna saturada com oxigênio e nitrogênio. Isso faz a água temporariamente parecer nebulosa e turbida quando dispensada. Isso é normal e a água voltará a parecer limpa após alguns segundos.

Cool Select Pantry

O Cool Select Pantry é uma gaveta de largura total com um recurso de controle de temperatura. Ela tem um sensor de temperatura que ajusta a quantidade de ar frio permitido na despensa.

Barra de controle



Para selecionar um modo, pressione **Temp.** repetidamente. A temperatura será alterada segundo as definições do modo. Observe que a temperatura real depende das condições de distribuição dos alimentos, da temperatura ambiente e da frequência de abertura da porta.

Modo	Descrição	Alimentos
Delicados	Selecione Delicados para manter as frutas frescas durante mais tempo. A temperatura da despensa é mantida em cerca de 5 °C.	abacaxi, limão, abacates, batatas
Frescos	Selecione Frescos para manter as bebidas, frutas e vegetais frios e refrescantes. A temperatura da despensa é mantida em cerca de 3 °C.	pepinos, maçãs, laranjas, uvas, abobrinhas, milho
Área zero	Selecione Área zero para manter carne e peixe frescos durante mais tempo. A temperatura da despensa é mantida em cerca de 1 °C.	bifes, queijos, frios, cachorros-quentes

⚠ CUIDADO

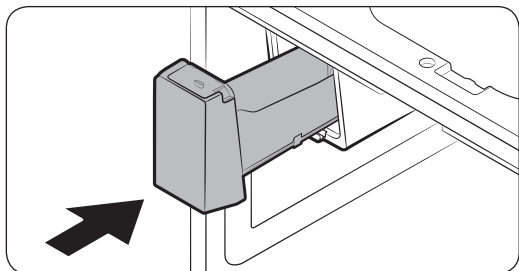
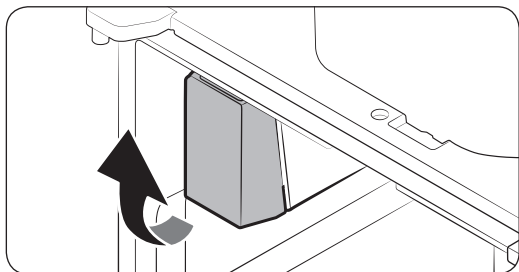
- Não armazene frutas e vegetais no modo Refrigerado. Eles podem estragar.
- Não armazene produtos folhosos, como alface, na despensa.
- Não armazene garrafas de vidro. Elas podem quebrar ou congelar.
- Não coloque uma tigela com água destampada na despensa. Pode ocorrer condensação ao redor da tigela ou despensa.

Manutenção

Manuseio e cuidados

Cesto de gelo (somente para modelos aplicáveis)

Se você não dispensar gelo por um período prolongado de tempo, o gelo pode amontoar dentro do cesto. Se isso ocorrer, remova e esvazie o cesto de gelo.



1. Para remover o cesto de gelo, gentilmente levante e puxe-o vagarosamente enquanto segura a parte inferior do cesto com uma das mãos e a lateral do cesto com a outra.
2. Esvazie o cesto.
3. Depois, coloque o cesto de gelo novamente na posição. Se o cesto não encaixar, gire o parafuso de hélice 90 graus e tente novamente.

⚠ CUIDADO

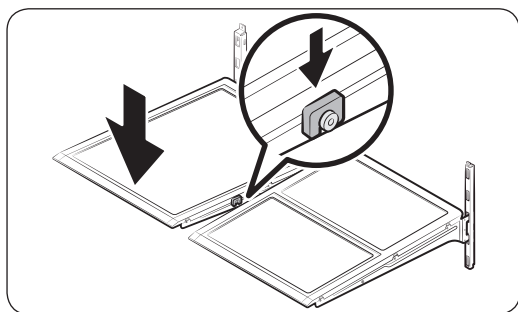
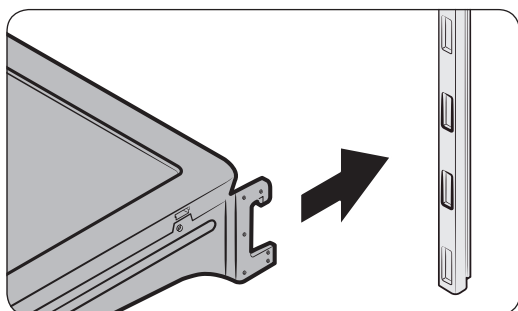
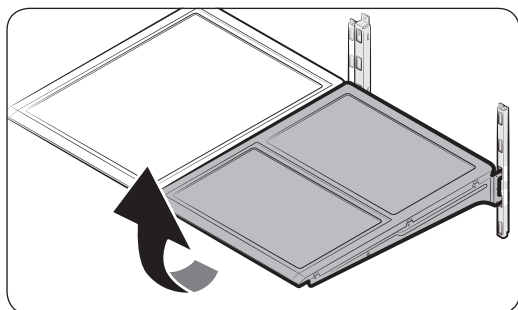
- Não aplique força excessiva ao cesto de gelo. A cobertura poderá quebrar.
- Não feche a porta com força excessiva. Água pode vazar do mecanismo de fabricação de gelo.
- Para evitar ferimentos, assegure-se de remover todo gelo ou água que possa ter caído no chão.
- Para evitar acidentes ou ferimentos, não deixa crianças brincarem com o dispensador de água ou mecanismo de fabricação de gelo.
- Não coloque a mão ou qualquer objeto no anteparo de gelo. Isso poderá causar ferimentos ou danos ao produto.
- Use apenas o cesto de gelo fornecido. Cestos de gelo de terceiros podem causar falha no sistema.
- Use apenas água potável conectada à linha de fornecimento de água.

📄 NOTA

- A pressão de água necessária para a fabricação de gelo é entre 20 psi e 125 psi.
- Ruídos do mecanismo de fabricação de gelo durante o processo de fabricação de gelo são normais.
- Quando a porta está aberta, o mecanismo de fabricação de gelo e o dispensador de água não funcionam.

Manutenção

Prateleiras de vidro temperado (geladeira)



- Para retirar uma prateleira, abra completamente a porta correspondente. Segure a frente da prateleira, levante-a gentilmente e deslize-a para fora.

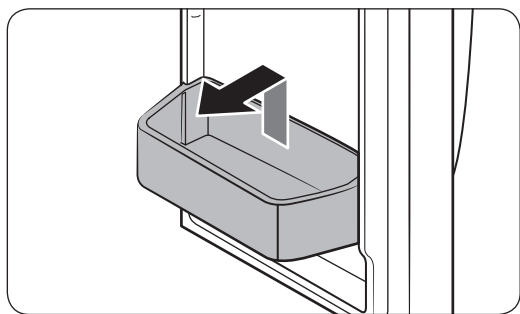
- Para reinserir, segure a prateleira em um ângulo tal que a frente esteja mais alta que a traseira e, em seguida, insira o gancho superior na ranhura superior da prateleira. Em seguida, abaixe a prateleira e insira o gancho inferior na ranhura inferior da prateleira.

⚠ CUIDADO

- As prateleiras de vidro temperado são pesadas. Tome cuidado ao removê-las.
- A prateleira deve ser inserida corretamente. Não insira de ponta cabeça.
- Recipientes de vidro podem arranhar a superfície das prateleiras de vidro.

Compartimentos de porta

A seção do compartimento de porta superior tem uma linha marcada para facilitar a remoção e reinserção corretas.

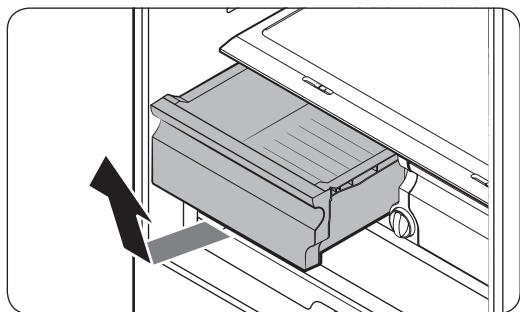


Levante o compartimento de porta e, em seguida, puxe-o de modo reto.

⚠ CUIDADO

Não permita que as crianças brinquem com os compartimentos. Bordas afiadas podem causar ferimentos.

Gavetas de vegetais e frutas

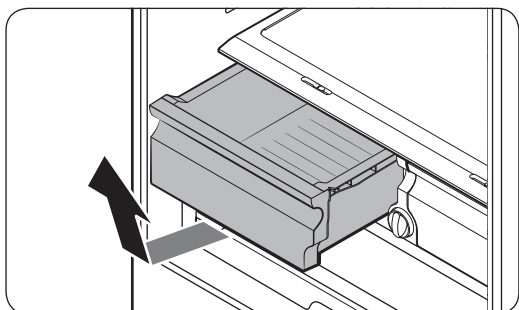


Levante gentilmente a parte dianteira da gaveta e deslize para fora.

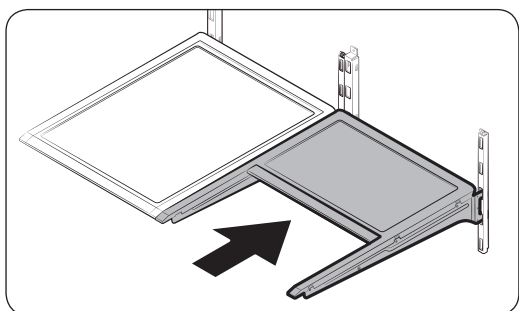
Recomenda-se remover os compartimentos de porta antes de remover a gaveta. Isso evitará danos aos compartimentos de porta.

Manutenção

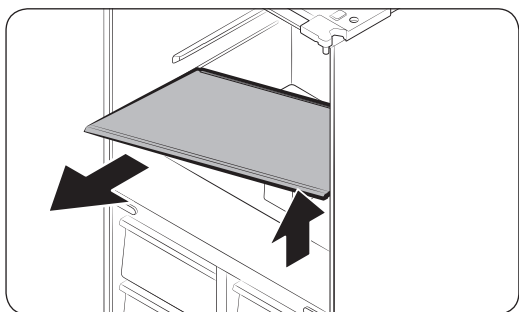
Prateleira de vegetais



1. Deslize para fora a gaveta de vegetais do lado esquerdo.



2. Deslize para dentro a prateleira dobrável do lado direito.



3. Enquanto segura a prateleira de vegetais com uma das mãos, deslize-a para fora com a outra.

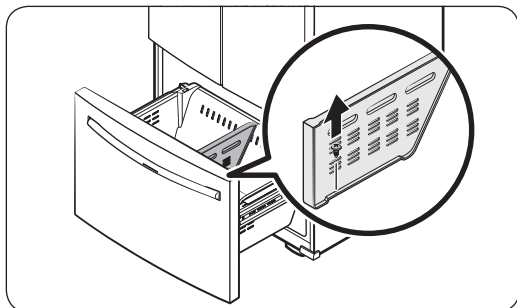
NOTA

Para usar o espaço que é aberto após remover a prateleira dobrável, retire a prateleira de vegetais. Para inserir, siga os passos acima em ordem inversa.

Cesto de gelo (somente para modelos aplicáveis)

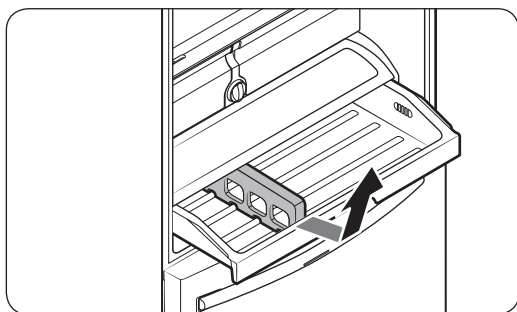
Para remover o cesto de gelo, consulte a seção Manutenção, na página 63.

Divisória do cesto do freezer

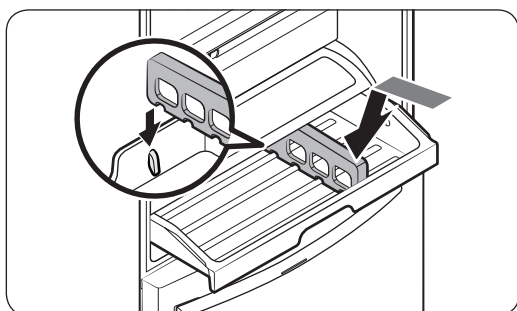


Solte e remova o parafuso do lado inferior da divisória. Em seguida, puxe-a para fora para remover a divisória.

Cool Select Pantry (somente para modelos aplicáveis)



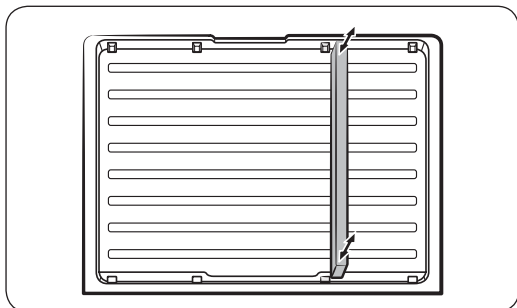
- Para remover a despensa, deslize a despensa até ficar completamente aberta. Levante a parte dianteira da despensa e, em seguida, remova-a.



- Para inserir novamente a despensa, empurre os trilhos novamente até ao final. Coloque a gaveta nos trilhos e, em seguida, deslize a despensa novamente até seu lugar.

Manutenção

Divisória da despensa



- Para remover a divisória, deslize a despensa até ficar completamente aberta. Primeiro, levante o lado dianteiro da divisória e, em seguida, o lado traseiro para destravar. Puxe-a para fora para remover.
- Para inserir novamente a divisória, insira primeiro a parte traseira da divisória e, em seguida, a parte dianteira, para que a divisória seja travada em posição.
- A divisória pode ser posicionada em qualquer um dos dois pontos de travamento.

Limpeza

Interior e exterior

ADVERTÊNCIA

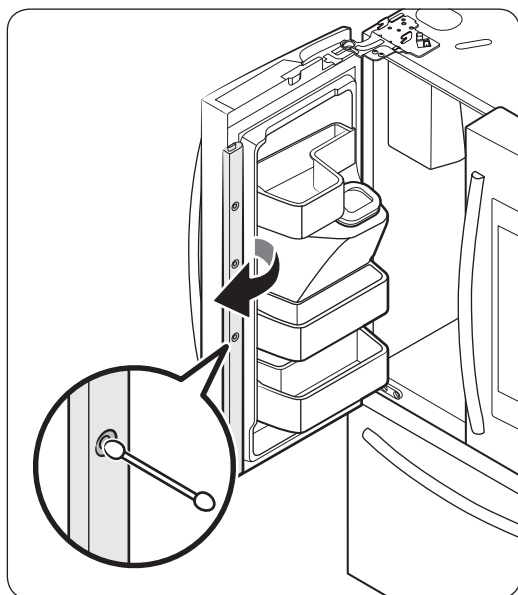
- Não use gasolina, solvente, detergente para carros/casa ou Clorox™ para limpar. Podem danificar a superfície do refrigerador ou provocar um incêndio.
- Não borrife água no refrigerador. Isso pode causar um choque elétrico.
- Não coloque os dedos ou outros objetos na saída do dispensador.

Utilize com regularidade um pano seco para remover todas as substâncias estranhas, como poeira ou água, dos terminais do plugue de energia e dos pontos de contato.

Limpeza do refrigerador

1. Desconecte o cabo de força.
2. Use um pano ou toalha de papel macio e umedecido que não solte fiapos para limpar as partes interna e externa do refrigerador.
3. Quando terminar, use um pano seco ou toalha de papel para secar bem.
4. Conecte o cabo de força.

Câmara da vista interna



NOTA

Use um cotonete ou pano de microfibras para limpar a câmara no lado esquerdo da porta da geladeira.

Manutenção

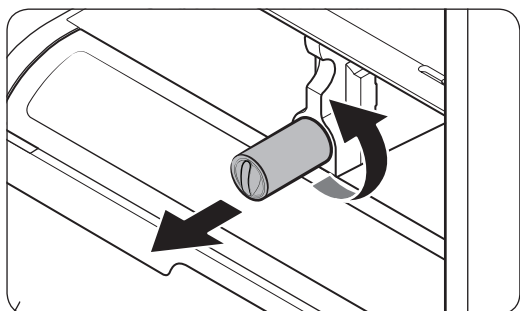
Substituição

Filtro de água (somente para modelos aplicáveis)

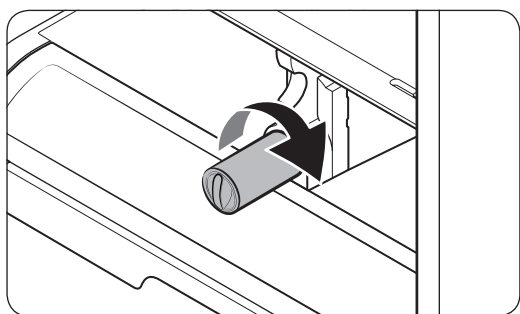
⚠ ADVERTÊNCIA

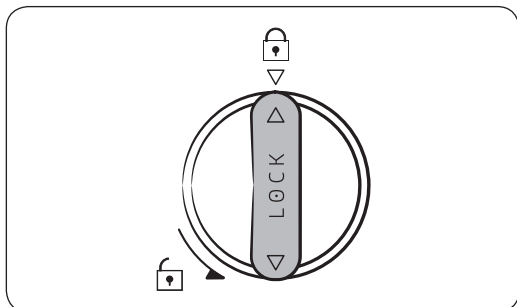
- Não use filtros de água de terceiros. Use apenas filtros fornecidos ou aprovados pela Samsung.
- Filtros não aprovados podem vaziar ou danificar o refrigerador, causando choque elétrico. A Samsung não assume qualquer responsabilidade por danos que possam ocorrer pelo uso de filtros de água de terceiros.

O indicador de filtro () se torna vermelho para você saber que está na hora de substituir o filtro de água. Antes de substituir o filtro, feche a linha de fornecimento de água.



1. Gire em 90 graus (1/4 de volta) o puxador do cartucho de filtro no sentido anti-horário. O cartucho de filtro é destravado.
2. Puxe para remover o cartucho.
 - Se o filtro de água estiver seriamente contaminado, pode não ser fácil remover o cartucho. Se esse for o caso, aplique força para remover o cartucho.
 - Para evitar vazamento de água ao abrir o filtro, puxe o cartucho para fora em linha reta enquanto remove o filtro.
3. Insira um novo cartucho de filtro. Use apenas filtros fornecidos ou aprovados pela Samsung.





4. Gire o puxador do cartucho no sentido horário para travá-lo no lugar.
5. Na tela inicial, toque em **Fridge Manager** (Gerenciador da geladeira) > **Fridge Settings** (Configurações da geladeira) > **Water Filter** (Filtro de água) e, em seguida, selecione **RESET** (REDEFINIR).
O indicador de filtro desliga.
6. Ao concluir a substituição do filtro, abra a válvula de água e faça água correr através do dispensador durante cerca de 7 minutos. Isto removerá impurezas e ar da linha de água.

NOTA

- Um filtro recém instalado pode causar breve turbamento de água do dispensador. Isso ocorre porque ar entrou na linha de água.
- O processo de substituição pode causar um pequeno vazamento de água por um curto período de tempo. Se água vazar, basta limpar qualquer água derramada com uma toalha seca.

Sistema de filtração de água por osmose reversa

A pressão da água do sistema de fornecimento de água a um sistema de filtração de água por osmose reversa tem que ser entre 35 psi e 120 psi (241 kPa e 827 kPa).

O sistema de filtração de água por osmose reversa para a linha de água gelada do refrigerador deve ser ao menos 40 psi (276 kPa). Se a pressão da água está abaixo dessas especificações:

- Verifique se o filtro de sedimentos no sistema de osmose reversa está bloqueado. Substitua o filtro, se necessário.
- Encha novamente o tanque de água no sistema de filtração de água por osmose reversa.
- Se o refrigerador tiver um filtro de água, ele poderá reduzir ainda mais a pressão da água quando for usado em conjunto com um sistema de osmose reversa. Remova o filtro de água.

Para mais informações ou manutenção, entre em contato com um encanador profissional.

Pedir um novo filtro

Para adquirir um novo filtro de água, entre em contato com uma central de atendimento técnico local da Samsung ou visite www.samsungparts.com.

Manutenção

Luzes LED

Para substituir as luzes LED do refrigerador, entre em contato com uma central de atendimento técnico local da Samsung.

ADVERTÊNCIA

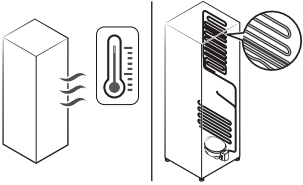
As luzes LED não podem ser reparadas pelo usuário. Não tente substituir uma luz LED sozinho. Isso pode causar um choque elétrico.

Solução de problemas

Antes de entrar em contato com a central de atendimento técnico, reveja os pontos de verificação abaixo. Os pedidos de serviço quanto a situações normais (casos de não defeito) serão cobrados dos usuários.

Geral

Temperatura

Sintoma	Causas possíveis	Solução
Geladeira/freezer não funciona. A geladeira/freezer está quente.	<ul style="list-style-type: none">• Cabo de força não está adequadamente conectado.	<ul style="list-style-type: none">• Conecte adequadamente o cabo de força.
	<ul style="list-style-type: none">• Controle de temperatura não está definido corretamente.	<ul style="list-style-type: none">• Defina a temperatura para mais baixa.
	<ul style="list-style-type: none">• Refrigerador está localizado próximo a fonte de calor ou luz solar direta.	<ul style="list-style-type: none">• Mantenha o refrigerador longe da luz solar direta ou de uma fonte de calor.
	<ul style="list-style-type: none">• Não há espaço suficiente entre o refrigerador e paredes ou armários próximos.	<ul style="list-style-type: none">• Certifique-se de ter um espaço de ao menos 5 cm entre as partes traseira e laterais do refrigerador e qualquer parede ou armário próximo.
	<ul style="list-style-type: none">• O refrigerador está sobrecarregado. Alimentos bloqueiam as saídas de ventilação do refrigerador.	<ul style="list-style-type: none">• Não sobrecarregue o refrigerador. Não deixe alimentos a bloquear a ventilação.
Geladeira/freezer está super congelando.	<ul style="list-style-type: none">• Controle de temperatura não está definido corretamente.	<ul style="list-style-type: none">• Defina a temperatura para a mais elevada.
Parede interior está quente.	<ul style="list-style-type: none">• O refrigerador tem tubulação à prova de calor nas paredes interiores.	<ul style="list-style-type: none">• Para evitar a formação de condensação, o refrigerador tem uma tubulação à prova de calor nos cantos dianteiros. Se a temperatura ambiente sobe, este equipamento pode não funcionar de forma eficaz. Isso não é uma falha do sistema. 

Solução de problemas

Odores

Sintoma	Causas possíveis	Solução
O refrigerador tem odores.	• Alimentos estragados.	• Limpe o refrigerador e remova os alimentos estragados.
	• Alimentos com odores fortes.	• Assegure-se de que os alimentos com odores fortes estão embrulhados hermeticamente.

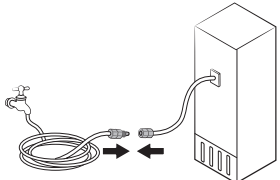
Formação de gelo

Sintoma	Causas possíveis	Solução
Formação de gelo ao redor das saídas de ventilação.	• Alimentos bloqueiam as saídas de ventilação.	• Assegure-se de que nenhum alimento bloqueie as saídas de ventilação.
Formação de gelo nas paredes interiores.	• Porta não fechada adequadamente.	• Assegure-se de que alimentos não bloqueiam a porta. Limpe a borracha da porta.
Frutas e vegetais estão congelados.	• Frutas e vegetais são armazenados na Despensa e a temperatura foi definida muito baixa.	• Defina a temperatura da Despensa para uma temperatura adequada para frutas e vegetais.

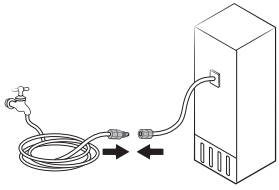
Condensação

Sintoma	Causas possíveis	Solução
Condensação se forma nas paredes internas.	• Se a porta é deixada aberta, umidade entra no refrigerador.	• Remova a umidade e não abra a porta por períodos de tempo prolongado.
	• Alimentos com alto conteúdo de umidade.	• Assegure-se de que os alimentos estão embrulhados hermeticamente.

Água/gelo (apenas modelos com dispensador)

Sintoma	Causas possíveis	Solução
Fluxo de água mais fraco do que o normal.	<ul style="list-style-type: none"> A pressão de água é muito baixa. 	<ul style="list-style-type: none"> Assegure-se de que a pressão de água está entre 20 e 120 psi.
O mecanismo de fabricação de gelo gera um sinal sonoro.	<ul style="list-style-type: none"> A função do mecanismo de fabricação de gelo é ativada, mas o fornecimento de água ao refrigerador não foi conectado. 	<ul style="list-style-type: none"> Pressione Ice Maker off (Mecanismo de fabricação de gelo desligado).
O mecanismo de fabricação de gelo de gelo não produz gelo.	<ul style="list-style-type: none"> Mecanismo de fabricação de gelo recém instalado. 	<ul style="list-style-type: none"> Você tem que aguardar 12 horas até que o refrigerador comece a fabricar gelo.
	<ul style="list-style-type: none"> Temperatura do freezer muito baixa. 	<ul style="list-style-type: none"> Defina a temperatura do freezer abaixo de -18 °C ou -20 °C em ambiente quente.
	<ul style="list-style-type: none"> A trava do dispensador está ativada. 	<ul style="list-style-type: none"> Desative a trava do dispensador.
	<ul style="list-style-type: none"> O mecanismo de fabricação de gelo está desligado. 	<ul style="list-style-type: none"> Ligue o mecanismo de fabricação de gelo.
Gelo não sai pelo dispensador.	<ul style="list-style-type: none"> Gelo pode obstruir o dispensador de gelo quando não utilizado por um período prolongado de tempo (aprox. 3 semanas). 	<ul style="list-style-type: none"> Se você não utilizar o refrigerador por um período prolongado de tempo, esvazie o cesto de gelo e desligue o mecanismo de fabricação de gelo.
	<ul style="list-style-type: none"> Cesto de gelo não está inserido corretamente. 	<ul style="list-style-type: none"> Assegure-se de que o cesto de gelo está inserido corretamente.
	<ul style="list-style-type: none"> Linha de água não está corretamente conectada ou o fornecimento de água não está aberto. 	<ul style="list-style-type: none"> Verifique se a linha de água está instalada corretamente. Verifique se o registro da linha de água está fechado. 

Solução de problemas

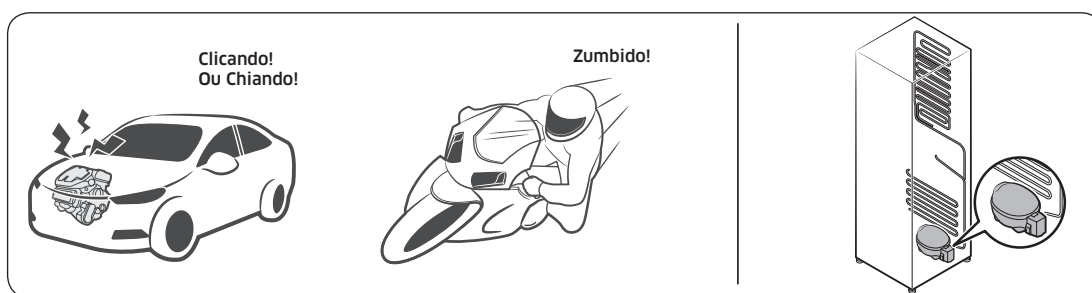
Sintoma	Causas possíveis	Solução
Água não sai pelo dispensador.	<ul style="list-style-type: none">• Linha de água não está corretamente conectada ou o fornecimento de água não está aberto.	<ul style="list-style-type: none">• Verifique as condições da instalação de água. 
	<ul style="list-style-type: none">• A trava do dispensador está ativada.	<ul style="list-style-type: none">• Desative a trava do dispensador.
	<ul style="list-style-type: none">• Um filtro de água de terceiro foi instalado.	<ul style="list-style-type: none">• Use apenas filtros fornecidos ou aprovados pela Samsung.• Filtros não aprovados podem vazar ou danificar o refrigerador.
	<ul style="list-style-type: none">• O indicador do filtro de água acende ou pisca.	<ul style="list-style-type: none">• Substitua o filtro de água. Após a substituição, reajuste o sensor de indicador de filtro.

Você ouve sons anormais vindos do refrigerador?

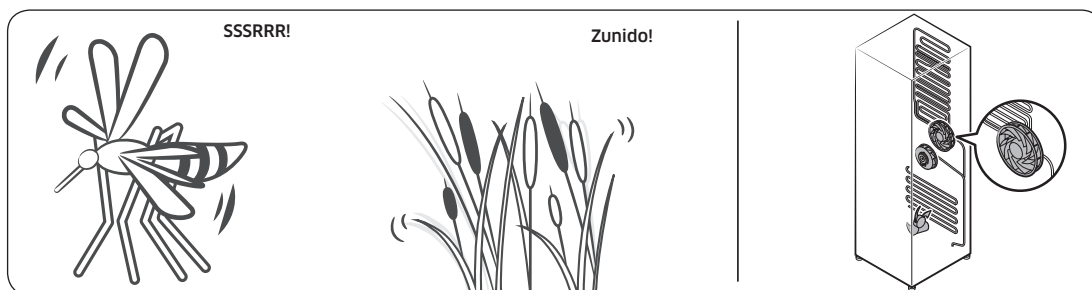
Antes de entrar em contato com a central de atendimento técnico, reveja os pontos de verificação abaixo. Os pedidos de serviço quanto a ruídos serão cobrados do usuário.

Esses sons são normais.

- Quando iniciar ou encerrar uma operação, o refrigerador emite sons similares à ignição de um veículo. Conforme a operação se estabiliza, os sons diminuem.



- Quando o ventilador está em operação, esses sons podem ocorrer. Quando o refrigerador alcança a temperatura definida, não há qualquer som de ventilador.



- Durante o ciclo de descongelamento, água pode vazar no aquecedor de descongelamento, causando sons crepitantes.

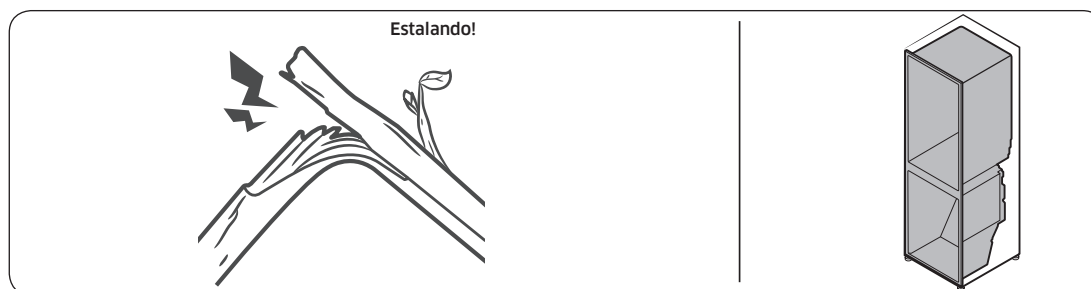


Solução de problemas

- Conforme o refrigerador resfria ou congela, gás refrigerante corre pela tubulação vedada, causando sons de bolhas.



- Conforme a temperatura do refrigerador aumenta ou diminui, peças de plástico se expandem e contraem, criando ruídos de batidas. Esses ruídos ocorrem durante o ciclo de descongelamento ou quando as peças eletrônicas estão funcionando.



- Para modelos com mecanismo de fabricação de gelo: Quando a válvula de água for aberta para encher o mecanismo de fabricação de gelo, podem ocorrer sons de zumbido.
- Devido à equalização de pressão ao abrir e fechar a porta do refrigerador, sons sibilantes podem ocorrer.

SmartThings

Sintoma	Ação
Não acho o “SmartThings” na loja de aplicativos.	<ul style="list-style-type: none">• O aplicativo SmartThings é concebido para Android 6.0 (Marshmallow) ou superior, ou iOS 10.0 ou superior, iPhone 6 ou superior, e é otimizado para smartphones Samsung (séries Galaxy S e Galaxy Note).
O aplicativo SmartThings não funciona.	<ul style="list-style-type: none">• O aplicativo SmartThings está disponível apenas para os modelos aplicáveis.• O aplicativo Samsung Smart Refrigerator antigo não se conecta aos modelos Samsung Smart Home.
O aplicativo SmartThings está instalado, mas não se conecta ao meu refrigerador.	<ul style="list-style-type: none">• Você deve conectar-se a sua conta Samsung para usar o aplicativo.• Assegure-se de que seu roteador funciona normalmente.• Se você não conectou seu refrigerador ao aplicativo SmartThings após o aplicativo ser instalado, você deve conectar usando a função de registro de dispositivo do aplicativo.
Não consigo conectar-me ao aplicativo.	<ul style="list-style-type: none">• Você deve conectar-se a sua conta Samsung para usar o aplicativo.• Se você não tem uma conta Samsung, siga as instruções na tela do aplicativo para criar uma conta.
Uma mensagem de erro aparece quando tento registrar meu refrigerador.	<ul style="list-style-type: none">• O Easy Connection pode falhar devido a distância de seu ponto de acesso (PA) ou interferência elétrica do ambiente circundante. Aguarde um momento e tente novamente.
O aplicativo SmartThings conectou-se com sucesso ao meu refrigerador, mas não funciona.	<ul style="list-style-type: none">• Saia e reinicie o aplicativo SmartThings ou desconecte e reconecte seu roteador.• Retire o cabo de força do refrigerador da tomada e, em seguida, reconecte-o após um minuto.

Solução de problemas

Samsung Family Hub

Sintoma	Ação
Não encontro o “Samsung Family Hub” na loja de aplicativos.	<ul style="list-style-type: none">O aplicativo Samsung Family Hub está disponível para smartphones com sistema operacional Android 4.4 (KitKat) ou superior, ou iOS 8.0 ou superior.
Não consigo conectar-me ao aplicativo.	<ul style="list-style-type: none">Você deve conectar-se a sua conta Samsung para usar o aplicativo.Se você não tem uma conta Samsung, siga as instruções na tela do aplicativo para criar uma conta.

LCD

Sintoma	Ação
Impossível conectar com a minha TV.	<ul style="list-style-type: none">Este refrigerador se conecta apenas com a Samsung Smart TV série 6400 ou modelos superiores lançados desde 2015. Verifique primeiro o nome do modelo de sua TV.Conexões de rede podem sofrer interrupções temporárias. Desligue a sua TV e, em seguida, tente novamente.
A imagem da vista interna parece abaulada ou incompleta.	<ul style="list-style-type: none">As bordas da vista interna podem parecer abauladas. Este abaulamento é causado pelas lentes convexas da câmera.A vista interna pode ser incompleta devido a pontos cegos nos cantos direito e esquerdo ou projetada dependendo da disposição dos alimentos. Certifique-se de que coloca os alimentos na parte dianteira, ao centro.
A medida exibida no Gerenciador da geladeira não está correta.	<ul style="list-style-type: none">As condições exibidas podem diferir da temperatura e umidade reais.

SAMSUNG

GARANTIA LIMITADA DA SAMSUNG PARA
APARELHOS ADQUIRIDOS NAS REVENDAS
AUTORIZADAS NO BRASIL

I. ABRANGÊNCIA E PRAZO DE GARANTIA

A SAMSUNG ELETRÔNICA DA AMAZÔNIA LTDA. (SAMSUNG) garante o produto acima identificado contra defeitos de material e mão-de-obra, em condições normais de uso e manutenção, pelo prazo de 3 (três) meses (garantia legal), mais 9 (nove) meses de garantia adicional, num total de 1 (um) ano, contado a partir da data de aquisição, ou da data da entrega do produto, identificada pela Nota Fiscal de venda ao Consumidor Final do produto, emitida no Brasil, por um revendedor autorizado pela SAMSUNG. A SAMSUNG, sem nenhum custo para o usuário, reparará o produto de acordo com os termos desta garantia. O reparo poderá incluir a substituição de peças, por novas ou recondiçionadas equivalentes, dependendo de prévio consentimento do consumidor quanto às últimas. Este produto e as peças substituídas serão garantidos pelo restante do prazo original. Todas as peças substituídas se tornarão propriedade da SAMSUNG. A SAMSUNG concederá, ainda, APENAS AOS COMPRESSORES Digital Inverter em REFRIGERADORES e AOS MOTORES DIGITAL Digital Inverter em LAVADORAS, uma garantia de 10 (dez) anos, contados a partir da data de aquisição identificada pela Nota Fiscal de venda do Consumidor Final do produto ou da data de entrega do produto. Essa garantia não se aplica aos motores com transmissão através de correias ou aos demais componentes do produto. A SAMSUNG oferece diferentes formas de execução do reparo, como o atendimento no balcão da assistência autorizada, atendimento domiciliar e envio via correios, dependendo do modelo do produto atendido. Para maiores detalhes entre em contato com nossa central de atendimento ao cliente 4004-0000 (Capitais e grandes centros) e 0800-124-421 (Demais cidades e regiões).

II. CONDIÇÕES DE GARANTIA

A SAMSUNG não assume qualquer obrigação ou responsabilidade por acréscimos ou modificações desta garantia, salvo se efetuadas por escrito em caráter oficial. A garantia não cobre a instalação do equipamento ou acessórios, bem como danos decorrentes da instalação inadequada que tenha sido executada por um prestador de serviço não autorizado pela SAMSUNG. A SAMSUNG não será de forma alguma responsável por qualquer acessório que não seja de seu fornecimento, que anexado ou usado com seus aparelhos, ou pelo funcionamento de seus aparelhos ou acessórios com outros que não os fornecidos pela SAMSUNG. Tais acessórios estão expressamente excluídos da garantia, e a SAMSUNG não será responsável por quaisquer danos causados ao produto resultantes de tais fatos.

III. ITENS EXCLUÍDOS DESTA GARANTIA

A garantia não cobre: (a) Defeitos ou danos resultantes do uso irregular do produto pelo cliente, como: superfícies plásticas e outras peças expostas, arranhadas, trincadas ou quebradas, limpeza, em desacordo com o Manual do Usuário, bem como derramamento de alimentos ou líquidos de qualquer natureza; (b) Defeitos ou danos decorrentes de testes, instalação, alteração, modificação de qualquer espécie em nossos produtos, bem como o reparo realizado por outras oficinas que não sejam Autorizadas SAMSUNG para este produto; (c) Quebra ou danos que não foram constatados no ato da aquisição; (d) Produtos que tenham tido o número de série removido, adulterado ou tornado ilegível; (e) Defeitos e danos decorrentes da utilização de componentes não compatíveis e não originais com o produto SAMSUNG; (f) Defeitos e danos causados por agentes naturais (enchente, maresia, descarga elétrica e outros), exposição excessiva ao calor ou a umidade; (g) Desempenho insatisfatório do produto devido à instalação ou rede elétrica local inadequada. (h) Peças que se desgastam naturalmente com o uso regular, tais como lâmpadas, filtros, botões de comando, puxadores, bem como, a mão-de-obra utilizada na aplicação das peças e as consequências advindas dessas ocorrências. (i) Falhas no funcionamento do produto decorrentes da falta de fornecimento ou problemas e/ou insuficiência no fornecimento de energia elétrica e/ou água, tais como oscilações de energia elétrica que ultrapassem os limites de operação estabelecidos no Manual de Usuário e/ou pressão de água insuficiente para o ideal funcionamento do produto. (j) Serviços e/ou despesas de manutenção e/ou limpeza do produto. (k) Falhas no funcionamento normal do produto decorrentes da falta de limpeza e excesso de resíduo, ou ainda, decorrente da existência de objetos em seu interior, estranhos ao seu funcionamento e finalidade de utilização.

IV. CONSIDERAÇÕES GERAIS

Esta garantia substitui todas as outras garantias expressas ou tácitas, incluindo sem limitação, garantias tácitas de comercialização e adequação a um fim específico. As formas de execução do reparo e a rede de assistências técnicas autorizadas da **SAMSUNG** podem ser consultadas através de seu site <http://www.samsung.com/br/> ou central de atendimento ao cliente 4004-0000 (Capitais e grandes centros) e 0800-124-421 (Demais cidades e regiões). Caso o produto apresente problema e este não esteja dentre as causas excluídas da garantia, a **SAMSUNG**, através de sua rede de assistências técnicas autorizadas, providenciará o devido reparo do produto, sem custo ao cliente. A **SAMSUNG** não oferece nenhuma garantia quanto à cobertura, disponibilidade ou nível dos serviços oferecidos por companhias telefônicas, de fornecimento de água, energia ou gás; em hipótese alguma a **SAMSUNG** será responsável por indenização superior ao preço da compra do aparelho, por qualquer perda de uso, perda de tempo, inconveniência, prejuízo comercial, perda de lucros ou economias, por outros danos diretos ou indiretos, decorrentes do uso ou impossibilidade de uso do produto. Esta Garantia fica automaticamente cancelada na ocorrência de qualquer uma das hipóteses do item III.



Customer Contact Center

 **0800 124 421**

SUA LINHA DIRETA COM A SAMSUNG

www.samsung.com/br/support

Memo



<01546-17-09910>

Este equipamento não tem direito à proteção
contra interferência prejudicial e não pode causar
interferência em sistemas devidamente autorizados

Contacte a Samsung Internacional

Se você tem dúvidas ou comentários sobre os nossos produtos, por favor contate a linha de apoio aos Clientes Samsung.

País	Central de contato	Website
BRAZIL	0800-124-421 (Demais cidades e regiões) 4004-0000 (Capitais e grandes centros)	www.samsung.com/br/support



DA68-02615L-00