



# Electrolux

## Manual do usuário

MOP10 - powermop

MOP11 - powermop<sub>+</sub>

Vaporizador Vertical  
de Limpeza Multiuso





## DE USO EXCLUSIVAMENTE DOMÉSTICO



**ATENÇÃO!** Por favor, leia todas as instruções relacionadas ao seu produto e guarde este manual para sua referência. Siga todas as instruções e advertências descritas neste manual para utilizar de forma correta seu produto e obter os melhores resultados.

## ÍNDICE


- 3 Especificações técnicas
- 4 Informações de segurança
- 5 Solução de problemas
- 6 SAC
- 7 Conheça seu Vaporizador
- 8 1. Como montar seu Vaporizador
- 8 1.1. Unidade vertical
- 9 1.2. Unidade de mão
- 10 2. Como utilizar seu Vaporizador
- 10 2.1. Como abastecer o reservatório de água
- 10 2.2. Como ligar seu Vaporizador
- 11 2.3. Como utilizar seu Vaporizador em pisos
- 11 2.4. Uso de cada acessório do seu Vaporizador
- 12 2.5. Como utilizar em outras superfícies
- 13 2.6. Como utilizar em tecidos
- 14 3. Como escolher a intensidade correta de vapor
- 14 4. Armazenamento e cuidados
- 14 4.1. Armazenamento
- 15 4.2. Como remover excesso de minerais
- 15 4.3. Troca do filtro

## ESPECIFICAÇÕES TÉCNICAS

VAPORIZADOR VERTICAL DE LIMPEZA MULTIUSO		
Modelo	MOP10	MOP11
Tensão (V)	127 V   220 V	127 V   220 V
Frequência (Hz)	50/60 Hz	50/60 Hz
Cor	VERMELHO	PRETO
Potência (W)	1300 W	1300 W
Comprimento do cabo (m)	3 m	5 m
Tempo de aquecimento	30 segundos	30 segundos
Tempo de uso	25 minutos	25 minutos
Acessórios	4	14

## INFORMAÇÕES DE SEGURANÇA

Leia as seguintes instruções com atenção antes de utilizar o aparelho pela primeira vez.

O líquido ou o vapor não devem ser dirigidos para equipamentos que contenham componentes elétricos, tais como o interior dos fornos, etc..
AVISO: Perigo de queimadura. 
Verifique se a tensão da rede elétrica é a mesma da etiqueta do produto antes de ligá-lo.
Desligue o produto da tomada sempre que fizer limpeza/manutenção.
Não utilize o cabo elétrico para puxar ou arrastar o produto.
Não deixe o cabo elétrico pendurado em quinas de mesas para não o danificar.
Evite deixar o cabo elétrico em contato com objetos cortantes ou quinas para não o danificar.
Conecte o Vaporizador em uma tomada exclusiva e em perfeito estado para evitar sobrecarga na rede elétrica e/ou mau contato na tomada.
Nunca desligue o produto da tomada puxando pelo cabo elétrico. Use o plugue.
Não prenda, torça, estique ou amarre o cabo elétrico.
Se o cabo elétrico estiver danificado, ele deve ser substituído pelo Serviço Autorizado Electrolux ou por técnicos qualificados para evitar situações de risco.
Para evitar riscos de choque elétrico, não utilize o produto com as mãos molhadas, nem submerja o cabo elétrico, o plugue ou o próprio produto na água ou em outros tipos de líquidos ou materiais inflamáveis.
Este produto não deve ser utilizado por pessoas (incluindo crianças) com capacidades físicas, sensoriais ou mentais reduzidas, ou sem experiência e conhecimento, a menos que sejam supervisionadas ou instruídas em relação ao uso do produto por alguém que seja responsável por sua segurança.
Crianças devem ser supervisionadas para que não brinquem com o produto.
Após desembalar o produto, mantenha o material da embalagem fora do alcance de crianças.
Utilize peças originais. Isso evita danos ao produto e riscos a quem o manipula.
Evite queimaduras: enquanto estiver utilizando o produto, não toque na base ou na saída de vapor. Cuide para não se aproximar do vapor que sai do produto.
Se o Vaporizador virar, tenha cuidado, pois o mesmo pode conter água quente em seu reservatório.
Sempre utilize e guarde seu Vaporizador em superfície estável e nivelada.
Após utilizar o Vaporizador, ajuste o controle de vapor para a posição “sem vapor”, removendo-o da tomada. Aguarde seu esfriamento para limpá-lo.

Para limpar, encher ou esvaziar o reservatório de água ajuste o controle de vapor para a posição "sem vapor" e remova da tomada.
Não ultrapasse a indicação máxima de capacidade do tanque de água.
Nunca bloqueie as saídas de vapor, isso pode causar acidentes.
Não encha o recipiente de água com água quente, isso poderá deformar o tanque do produto.
Utilize seu Vaporizador apenas para as tarefas especificadas: limpar pisos, superfícies, estofados e tecidos.
O Vaporizador não deve ser utilizado se o mesmo tiver sido derrubado, apresentar sinais de danos ou estiver vazando.
O Vaporizador não deve ser deixado sem supervisão enquanto estiver conectado à tomada.
Cuidados devem ser tomados ao usar o aparelho, devido à emissão de vapor.
Se o produto for provido de um plugue com terra, o mesmo deverá ser ligado a uma tomada apropriada.

\* Para sua segurança e comodidade, apenas os profissionais treinados pela Electrolux estão autorizados a consertar o produto.

## SOLUÇÃO DE PROBLEMAS

A Electrolux orienta o consumidor sobre alguns problemas que podem ser resolvidos em casa. Não melhorando o funcionamento, consulte o Serviço Autorizado Electrolux.

Sintoma	Causa	Solução
O produto não está aquecendo. A luz indicadora de funcionamento não acende.	O produto não está ligado na tomada.	Conecte o produto na tomada.
	Problemas na rede elétrica ou na tomada utilizada.	Reinicie a rede elétrica. Substitua a tomada.
O produto aquece, a luz de funcionamento acende, mas não sai jato de vapor.	Reservatório de água está vazio.	Encha o reservatório utilizando o copo medidor do produto.
	Acúmulo de mineral no produto.	Siga os passos do capítulo "Como remover excesso de minerais" deste manual.
	Esfera de metal do reservatório de água se desconectou do tubo de água dentro do tanque.	Reconecte a esfera do reservatório, posicionando-a novamente no bico preto da extremidade do tubo.

A saída de vapor está fraca ou intermitente.	O seletor de vapor está posicionado no mínimo.	Posicione o seletor na posição média ou máxima.
	O bico está calcarizado com minerais.	Siga os passos do capítulo "Como remover excesso de minerais" deste manual.
O produto está soltando um pouco de água durante a operação.	O produto está selecionado para o máximo de vapor.	Quando posicionado no vapor máximo, pequenas quantidades de água podem ser liberadas com o vapor. Posicione o seletor de vapor na posição média ou mínima.
Quando movimentado, o produto faz um som de peça solta na unidade de mão principal.	Isso ocorre devido à esfera de metal que o produto possui dentro do reservatório de água.	A esfera de metal tem como objetivo auxiliar o produto a utilizar com mais eficiência toda a água do recipiente.

## SAC

Para informações sobre produtos ou rede de serviços autorizada, entre em contato:

**3004-8778** (BRASIL - Capitais e Região Metropolitana)

**0800 728 8778** (BRASIL - Demais Regiões)

**Lembre-se!** Ao acessar a SAC tenha em mãos:

- Código de identificação do produto;
- Nota fiscal de compra;
- Seu endereço, CEP e telefone para contato.

Electrolux do Brasil S.A.  
Rua Senador Accioly Filho, 1321  
CEP 81310.000 Curitiba-PR Brasil  
[www.electrolux.com.br](http://www.electrolux.com.br)

**LEMBRE-SE: Não seguir as orientações pode levar à perda da garantia. A Electrolux recomenda o cumprimento dos procedimentos descritos neste manual para que não haja riscos ao usuário nem danos ao produto.**

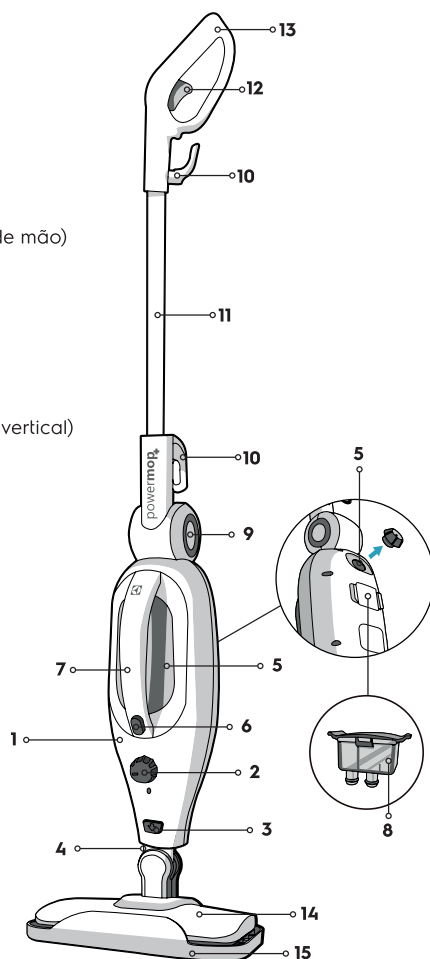


## MEIO AMBIENTE

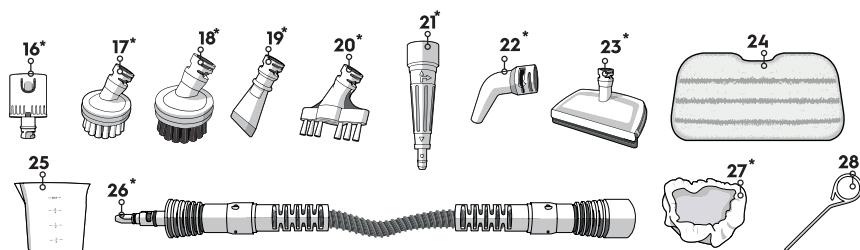
A Electrolux tem o compromisso de oferecer produtos que causem menor impacto ao meio ambiente, contribuindo para o desenvolvimento sustentável. Os equipamentos eletrônicos, pilhas e baterias devem ser eliminados de forma separada do lixo doméstico comum. Caso seu equipamento possua pilhas ou baterias, essas, ao serem substituídas ou descartadas, deverão ser encaminhadas a um Serviço Autorizado Electrolux para que tenham um destino adequado. Para obter mais informações sobre como proceder para a destinação ambientalmente correta dos nossos produtos ao final de sua vida útil, utilize o nosso Serviço de Atendimento ao Consumidor.

## CONHEÇA SEU VAPORIZADOR

1. Vaporizador de limpeza multiuso
2. Seletor de intensidade de vapor
3. Botão de liberação dos bocais
4. Saída de vapor
5. Reservatório de água
6. Botão de liberação de jato de vapor (unidade de mão)
7. Alça para unidade de mão
8. Filtro descalcificante
9. Regulador de articulação
10. Suporte para cabo elétrico
11. Haste extensora (unidade vertical)
12. Gatilho de liberação de jato de vapor (unidade vertical)
13. Pega da alça da unidade vertical
14. Bocal para pisos
15. Acessório para tapetes e carpetes
16. Conector de bocais para unidade de mão\*
17. Escova com cerdas plásticas\*
18. Escova com cerdas metálicas\*
19. Espátula\*
20. Escova para frestas\*
21. Bico fino\*
22. Bico curva\*
23. Roda\* (limpeza de vidros e outras superfícies)
24. Pano de microfibra (limpeza de pisos)
25. Copo medidor
26. Mangueira extensora para unidade de mão\*
27. Toalha para roda\*
28. Agulha para limpeza do bico

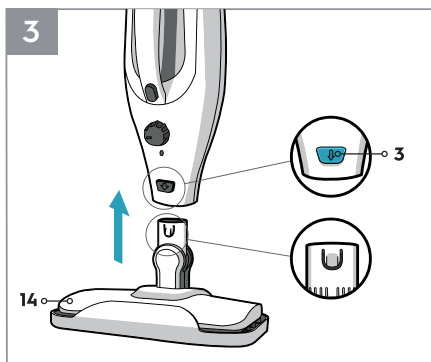
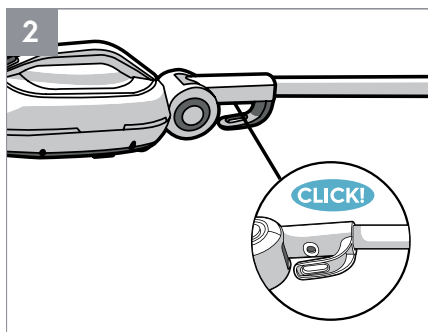
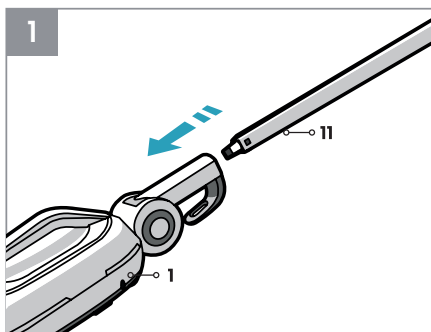


\*Disponível apenas no modelo MOP11



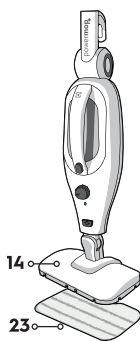
**IMPORTANTE!** O modelo MOP10 não inclui os acessórios para unidade de mão. Você pode adquirir estes acessórios no site [electrolux.com](http://electrolux.com) e desfrutar de toda praticidade multiuso do seu produto.

## 1.1 Unidade vertical (utilização em pisos)



Como utilizar os acessórios para pisos:

Pisos frios

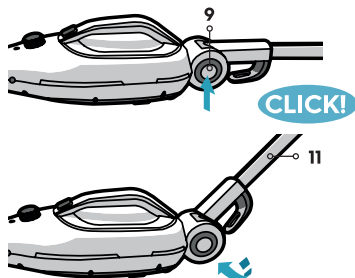


Carpets e tapetes



Como regular a articulação do seu vaporizador:

Pressione e segure ambos os lados do botão regulador de articulação (9) enquanto inclina para frente a haste extensora (11).



**ATENÇÃO!** A saída de vapor fica quente durante o uso. Não toque até que resfrie para evitar queimaduras. Antes de fazer qualquer troca de acessório, aguarde no mínimo 5 minutos com o produto desligado e desplugado da tomada para que resfrie.

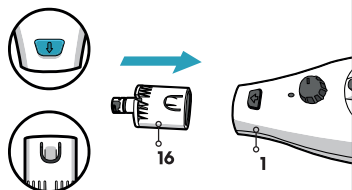
Para mais detalhes de como utilizar a unidade vertical de seu produto, consulte a seção Como Utilizar seu Vaporizador em pisos, página 11.



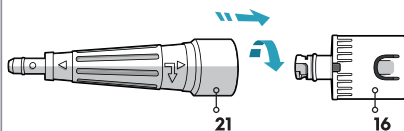
## 1.2 Unidade de mão\*\* (utilização em bancadas, tecidos e vidros)

\*\*para utilizar a unidade de mão, desplugue a haste extensora (11) e o bocal para pisos (14)

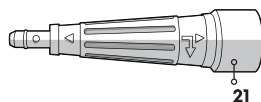
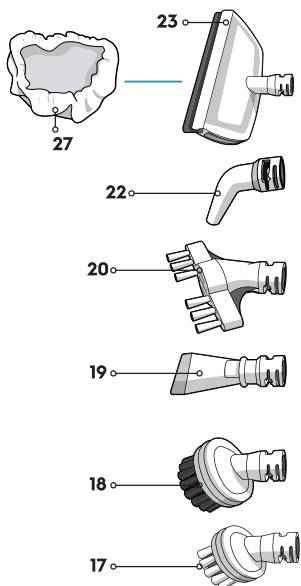
- 1 Instale o conector de bocais para uso de todos os acessórios da unidade de mão.



- 2 Aople o bico fino ao Conector de bocais para utilizar todos os acessórios da unidade de mão. Sempre girando para travar.



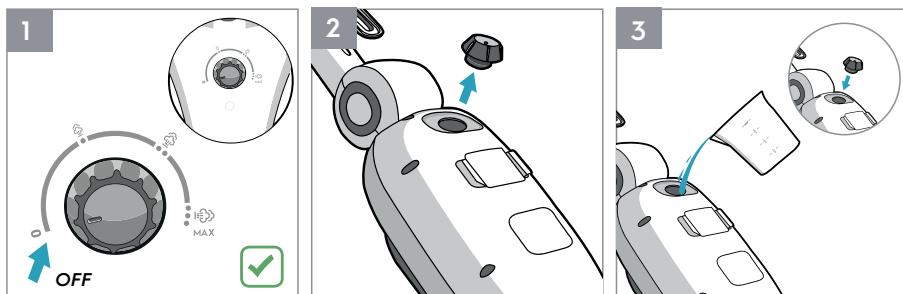
- 3 Certifique-se de que os acessórios estão conectados e travados antes de utilizar seu Vaporizador.



**IMPORTANT!** Para liberar os acessórios do conector de bocais (16) não é necessária a utilização do botão de liberação (3).

Para mais detalhes de como utilizar a unidade de mão de seu produto consulte a seção Como Utilizar seu Vaporizador em outras superfícies e tecidos, páginas 12 e 13.

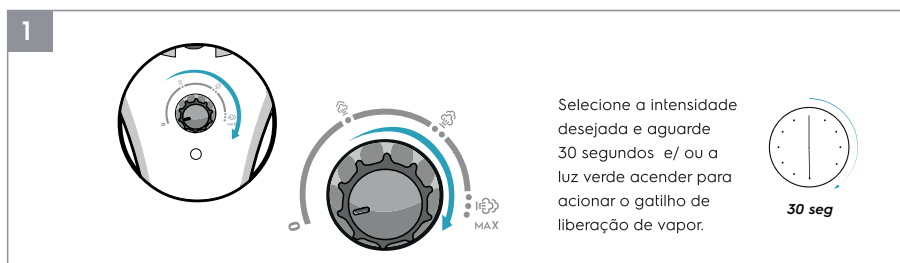
## 2.1 Como abastecer o reservatório de água



**ATENÇÃO!** Não remova ou danifique a borracha da tampa do recipiente. Não vire a unidade de mão de cabeça para baixo enquanto o tanque estiver cheio. Pode haver vazamento de água pela válvula de ar.

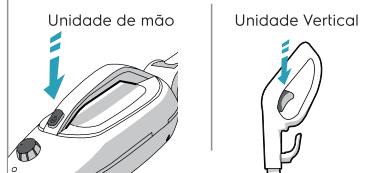
**IMPORTANTE!** A fim de reduzir significativamente o acúmulo de minerais e prolongar a vida útil do seu produto, prefira água destilada ou desmineralizada. Para maiores informações sobre o acúmulo de minerais, consulte a seção 4.2 deste manual.

## 2.2 Como ligar seu Vaporizador



2

Para liberar o jato de vapor pressione o botão ou o gatilho como indicado abaixo:



**IMPORTANTE!** Assegure-se de que o recipiente de água esteja cheio e de que todos os acessórios desejados estejam encaixados antes de seguir os próximos passos.

**ATENÇÃO: NUNCA DIRECIONE A SAÍDA DE VAPOR DO PRODUTO PARA PESSOAS, ANIMAIS OU PLANTAS.**

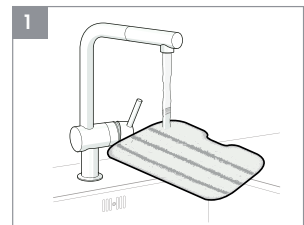
## 2.3 Como utilizar seu Vaporizador em pisos

**IMPORTANTE!** Recomenda-se a utilização de aspirador de pó antes da utilização do Vaporizador para retirar poeira e sujeiras das superfícies.

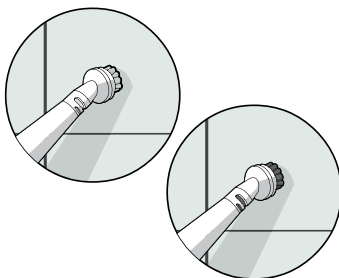
- Assegure-se de que a haste extensora (11) e o bocal para pisos (14) junto ao pano de microfibra (23) estejam conectados à unidade de mão.
- Siga as instruções do seção 2.1 e 2.2 para abastecer o recipiente e ligar o produto.
- Siga as instruções do item 3 para selecionar a intensidade correta de vapor
- Através de movimentos vai e vem, passe o produto sob o piso, pressionando o gatilho de vapor (12), durante todo o processo. Evite pisar na área logo após usar o produto para evitar marcas.
- O Pano de microfibra irá absorver a umidade durante a limpeza. Dependendo da intensidade do jato de vapor e do tipo de superfície, pode haver umidade residual que secará rapidamente.
- Para utilização em carpetes e tapetes, acople o acessório (15) ao bocal para pisos (14), assegurando-se também de utilizar o pano de microfibra (23) junto com o bocal, conforme figura 4 da seção 1.1.

**ATENÇÃO!** Para evitar danos causados pela umidade e calor, os produtos devem ser utilizados somente em pisos vedados/selados.

**APÓS UTILIZAÇÃO:** Desligue o produto da tomada. Aguarde o resfriamento por no mínimo 5 minutos. Retire o pano de microfibra e deixe-o secar ao ar livre. Quando necessário, lave-o com sabão neutro no tanque ou máquina de lavar.

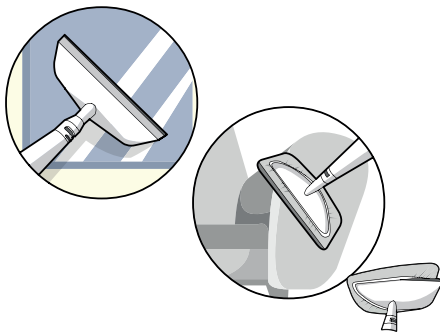


## 2.4 Uso de cada acessório do seu Vaporizador (MOP11)



### Escovas de cerdas plásticas e metálicas

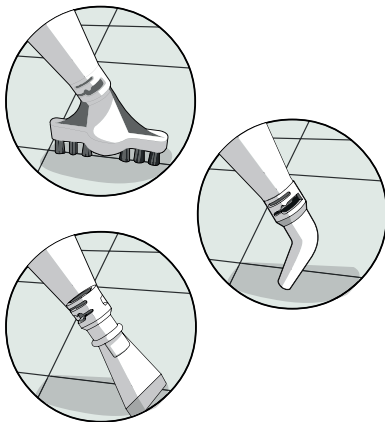
Acessórios para uso em superfícies duras e seladas. Sempre teste em uma superfície pequena e pouco visível antes de utilizá-las, para garantir que o atrito não irá danificar sua superfície.



### **Rodo + toalha**

Limpe janelas, vidros e box de chuveiro de maneira fácil e rápida. O rodo libera o vapor de maneira uniforme e em seguida desliza a seco para evitar riscos.

Quando utilizado com a touca toalha, pode também ser usado como vaporizador de roupas.



### **Escova para frestas Bico curvo e espátula**

Limpe rejuntas e azulejos e remova sujeiras mais incrustadas com o auxílio destes acessórios.

## **2.5 Como utilizar em outras superfícies (MOP11)**

- Antes de ligar o produto na tomada, coloque os acessórios que deseja utilizar de acordo com as instruções da seção 1.2.
- Para maior comodidade e praticidade, o produto pode ser utilizado somente com a unidade de mão para limpezas de superfícies como fogão, grelhas, azulejos, etc.
- Para desinfetar superfícies com a unidade de mão, não é necessária a utilização de nenhum acessório. Somente ajuste o seletor de vapor no máximo e posicione o vaporizador cerca de 1,5 cm da área a ser limpada por cerca de 7 segundos. Para auxiliar no processo de limpeza, faça movimentos de ida e volta com o produto.

- Ao utilizar o Rodo (22), inicie por vaporizar completamente o vidro ou o espelho, em seguida desligue o vapor. Passe o rodo puxando a umidade do vidro de cima para baixo. Depois faça o movimento de um lado para o outro até que a superfície esteja limpa.
- Após vaporizadas, passe um pano limpo para remover sujeiras soltas. Passar o pano limpo enquanto a área ainda está úmida facilita ainda mais a limpeza.

**IMPORTANTE!** Cuidado ao passar o pano em áreas como metal, pois estas poderão estar quentes devido a exposição ao vapor.

## 2.6 Como utilizar em tecidos (MOP11)

- Para esta operação, recomenda-se retirar o haste extensora (11) e utilizar somente a unidade de mão do produto.
- Antes de ligar o vaporizador na tomada, monte-o com o rodo (22) e a toalha para rodo (26).

### Para roupas:




- Pendure a roupa em um cabide limpo;
- Passe o vaporizador com a toalha para rodo (26) na roupa fazendo movimentos para cima e para baixo;
- Repita a operação quantas vezes forem necessárias até que as roupas estejam desamassadas.

### Dicas de vaporização geral:

- Cortinas podem ser vaporizadas sem retirá-las do trilho.
- Para desamassar guardanapos, toalhas ou lenços, utilize um toalheiro para pendurar e auxiliar na operação.
- Roupas de tecidos mais pesados podem necessitar de um tempo maior de vaporização para alcançar o resultado desejado.
- Para desamassar roupas mais difíceis recomenda-se vaporizar os 2 lados do tecido.
- Tenha um cuidado ainda mais especial com roupas de tecidos delicados para evitar que não sejam danificados ou manchados devido ao vapor ou umidade.

**\*O MOP10 TAMBEM PODE SER UTILIZADO PARA TODAS AS FUNCIONALIDADES DE MÃO. ADQUIRA SEUS ACESSÓRIOS NO SITE ELECTROLUX.COM**

## COMO ESCOLHER A INTENSIDADE CORRETA DE JATO DE VAPOR

Nível	Uso
 BAIXO	<ul style="list-style-type: none"> <li>· Piso de madeira envernizada/laminada</li> <li>· Tecidos delicados</li> <li>· Armário de madeira</li> </ul>
 MÉDIO	<ul style="list-style-type: none"> <li>· Maioria dos pisos (mármore, pedra, cerâmica, vinil, etc.)</li> <li>· Bancadas</li> <li>· Instalações de banheiro e cozinha</li> <li>· A maioria das tarefas de limpeza e rotina</li> </ul>
 ALTO	<ul style="list-style-type: none"> <li>· Pisos com alto tráfego (não recomendado para pisos de madeira)</li> <li>· Sujeiras e manchas de difícil remoção (gordura)</li> <li>· Roupas de cama e tecidos pesados</li> </ul>

**IMPORTANTE!** É recomendado sempre iniciar a operação com a quantidade mínima de vapor e caso necessário aumentar gradativamente para as configurações maiores.

## CUIDADOS E ARMAZENAMENTO

### 4.1 Armazenamento

Após utilizar o produto, siga os passos abaixo:

1. Retire o produto da tomada.
2. Aguarde o resfriamento (mínimo 5 minutos).
3. Retire todos os acessórios.
4. Retire a tampa do reservatório de água e remova o restante da água em uma pia para minimizar o acúmulo de minerais.
5. Posicione o cabo novamente na unidade de mão para enrolá-lo.
6. Mantenha-o em um local fresco e seco, junto com todos os acessórios.

## 4.2 Como remover excesso de minerais

A melhor maneira de minimizar o acúmulo de minerais é utilizar águas destiladas e não minerais. Também é recomendada a manutenção e limpeza do aparelho pelo menos 1 vez por mês para remover qualquer tipo de eventual acúmulo. Isso irá auxiliar no aumento da vida útil do seu aparelho.

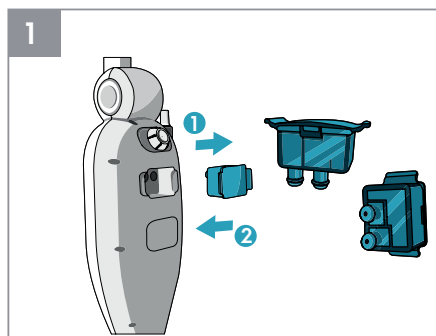
**Siga os passos abaixo para efetuar a limpeza e manutenção.**

1. Siga as os passos das intruções de 1 a 4 da seção 4.1 deste manual. Porém, não finalize o processo colocando a tampa do recipiente da água.
2. Insira a ponta da agulha para limpeza do bico (27) na saída de vapor (4) para remover o acúmulo de minerais no bocal. Isso também pode ser feito para limpar acessórios como o bico fino (21).
3. Use o copo medidor (24) para fazer uma mistura de 100ml de água destilada e 50ml de vinagre.
4. Lentamente despeje a solução de água e vinagre no reservatório de água (5) e em seguida, volte a colocar a tampa.
5. Conecte o produto na tomada, ajuste o botão de controle de jato de vapor para a posição MAX e pulverize todo o conteúdo no tanque, pia ou em uma banheira.
6. Assim que o recipiente de água estiver totalmente drenado, desligue o produto, encha o recipiente com 380ml de água destilada fresca, ajuste o controle de jato de vapor para o MAX novamente e mais uma vez pulverize o líquido até que o produto esteja totalmente drenado.
7. Repita o passo acima até que o cheiro de vinagre seja totalmente dissipado

**IMPORTANTE!** Em média, recomenda-se efetuar o procedimento de limpeza de minerais uma vez ao mês. Caso o produto seja utilizado mais de uma vez por semana, recomenda-se não passar de 20 horas de uso sem limpar o acúmulo de minerais.

## 4.3 Troca do filtro

Recomenda-se a troca do filtro descalcificante (8) a cada 6 meses a fim de garantir o perfeito funcionamento do produto, conforme imagem ao lado.





**Visite nosso site para:**

Dicas de utilização, especificações, solução de problemas e informações sobre serviços.

Registro do seu produto para ter acesso aos melhores serviços.

Compra de acessórios e consumíveis para seu produto.

[www.electrolux.com](http://www.electrolux.com)