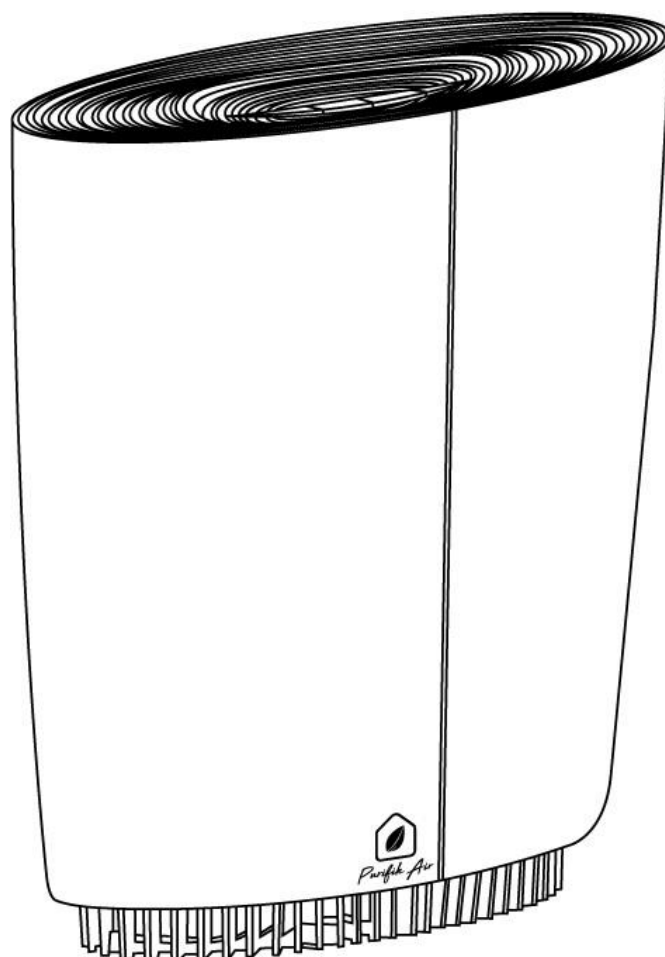




Purifik Air

Manual de Instruções

Modelo: Purifik Air



Parabéns! Você acaba de adquirir o extraordinário purificador de ar “Purifik Air”. Ele lhe trará grande prazer e melhorará a qualidade do ar para você. Como qualquer equipamento eletrodoméstico, exige um cuidado especial para evitar ferimentos, incêndios e danos ao purificador. Por favor, leia este manual com cuidado, prestando atenção nos avisos de segurança, antes de ligar o equipamento pela primeira vez.

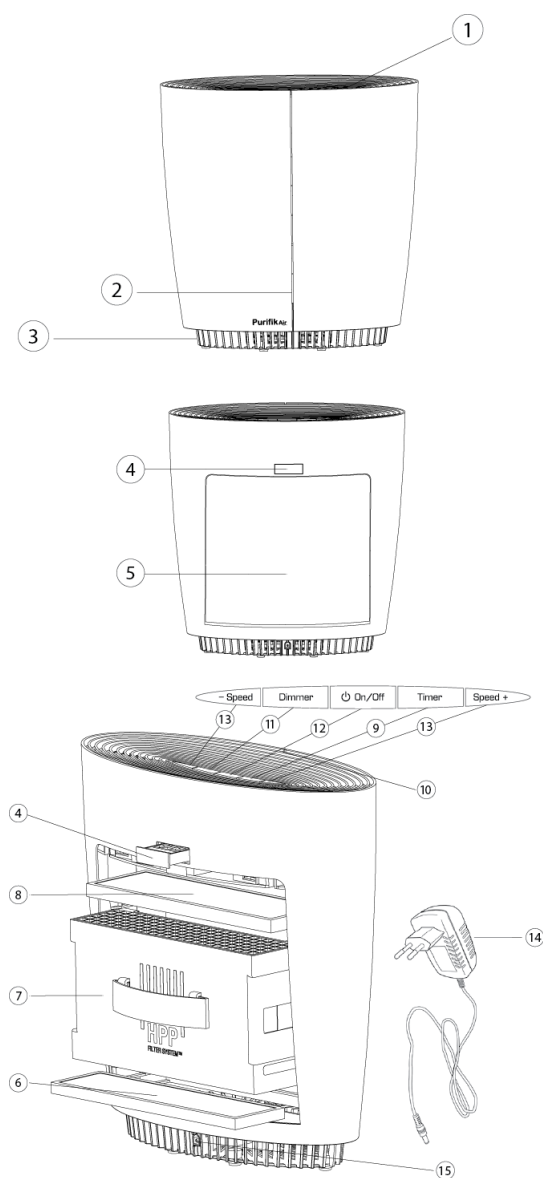
1. LEIA ATENTAMENTE O MANUAL DE INSTRUÇÕES

Para prevenir despesas desnecessárias, recomendamos primeiramente que o manual de instruções seja lido.

Este equipamento não é indicado para uso de crianças, ou pessoas com capacidades físicas, sensoriais ou mentais reduzidas, ou com falta de experiência e conhecimento, a menos que recebam supervisão ou instrução a respeito do equipamento ou tenham lido o manual de instruções.

Para assegurar que as crianças não brinquem com o equipamento, as mesmas deverão ser supervisionadas.

2. SE HOVER DÚVIDAS, CONSULTE O SEU FORNECEDOR.



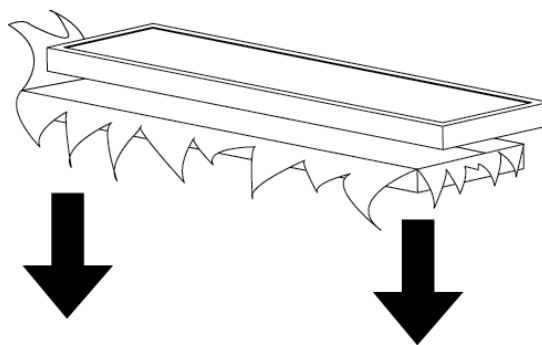
DESCRIÇÃO DO EQUIPAMENTO

O equipamento tem os seguintes componentes principais:

- ① Indicador de velocidade
- ② Saída de ar
- ③ Entrada de ar
- ④ Compartimento de aromatizante
- ⑤ Tampa traseira
- ⑥ Pré-filtro
- ⑦ Filtro HPP™
- ⑧ Filtro de carvão ativo
- ⑨ Timer
- ⑩ Indicador do time de LED
- ⑪ Botão de modo noturno
- ⑫ Botão On/Off
- ⑬ Ajuste de velocidade
- ⑭ Adaptador
- ⑮ Entrada do adaptador

IMPORTANTE

Antes de ligar o equipamento, abra a porta traseira e retire o plástico do filtro de carvão ativo (8).



INSTRUÇÕES DE SEGURANÇA

Antes de ligar o equipamento, certifique-se de que a voltagem é a correta e o aparelho deve ser instalado de acordo com as normas nacionais de fiação. O equipamento é recomendado somente para uso em ambientes internos. Verifique a tensão de alimentação e a frequência. O equipamento só pode ser utilizado em tomadas aterradas, com tensão de ligação 127V ou 220V / 60 Hz.

Primeiro uso / operação

1. Posicione o purificador de ar Purifik Air em uma superfície reta na área desejada. Conecte o adaptador (14) a uma fonte de energia adequada.
2. Em seguida, ligue o aparelho pressionando o botão de liga/desliga (12).
3. Você pode ajustar a velocidade e assim a taxa de purificação (volume por hora) pressionando o botão de ajuste de velocidade (13) (um LED azul para velocidade 1, dois LEDs azuis para velocidade (2)
4. Você pode usar o timer para ajustar o tempo de limpeza desejado. Para fazer isso, pressione o botão do timer (9). Você poderá escolher entre as seguintes durações: 2, 4 ou 8 horas. Se você não deseja usar o timer, é possível operar o purificador em modo contínuo (nenhuma luz LED azul acesa).
5. Se o brilho das luzes LED lhe incomodam (por exemplo, em um quarto), você pode reduzir o brilho das luzes apertando o botão Dimmer (11). Esse modo pode ser desligado pressionando-se o mesmo novamente.

Para usar fragrâncias, basta remover o compartimento (4) do suporte e colocar 1-2 gotas de fragrância na bandeja. Recoloque-a no lugar designado. Se desejar trocar a fragrância, basta lavar o compartimento móvel e o velo com água corrente.

Se o cabo de energia ou sua tomada forem danificados, deverão ser trocados pelo fabricante ou por uma assistência técnica autorizada.



ATENÇÃO

- Nunca utilize o equipamento com um cabo de energia, uma tomada, ou um painel de controle danificado. Nunca prenda o cabo de energia ou permita que o mesmo entre em contato com bordas afiadas.
- O não cumprimento das instruções irá anular a garantia do equipamento.

Avisos de segurança:

- A Thermomatic recusa qualquer responsabilidade por danos causados pela má utilização deste equipamento;
- O purificador deve ser usado apenas em casa para as funções descritas nesse manual. Modificações técnicas e o uso não autorizado do aparelho podem trazer perigo de saúde e vida para o usuário;
- Quando colocar o plugue na rede elétrica, certifique-se de estar bem encaixado, além de não poder ser ligado em temporizadores (nobreaks ou extensões);
- Não prenda e nem puxe o cabo de força sobre superfícies afiadas;
- Nunca retire o plugue da tomada puxando o cabo ou com mãos molhadas;
- Não posicione o purificador próximo a banheiras, chuveiros ou piscinas (mantenha a distância de no mínimo 3m). Evite que a pessoa consiga operar o purificador da banheira;
- Não posicione o purificador próximo a uma fonte de calor;
- Assegure-se de que o equipamento seja posicionado sobre uma superfície reta e que não se possa tropeçar sobre o cabo de força;
- Não exponha o cabo de força diretamente ao calor;
- Mantenha o equipamento em um lugar seco e fora do alcance de crianças;
- Não ligue o equipamento e nem o guarde ao ar livre;
- Se o cabo de força estiver danificado, troque-o em uma assistência técnica autorizada para evitar qualquer perigo.

SOLUÇÃO DE PROBLEMAS

Verifique os seguintes dados antes de entrar em contato com o suporte.

Pré-filtro

O pré-filtro remove partículas de pó e outras impurezas grandes do ar, protegendo assim o filtro secundário de contaminações grandes otimizando sua funcionalidade. Se necessário o filtro primário pode ser limpo com um aspirador de pó. Devido ao material do filtro, esse deve ser trocado a cada 6 meses.

Filtro HPP™

O filtro HPP™ é o coração do purificador de ar. Ele elimina vírus, bactérias, pó fino, pólen, excreções de ácaros e fungos do ar do ambiente. A sua alta eficiência deve-se ao uso de campos magnéticos extremamente potentes.

Filtro de carvão ativado

O filtro de carvão ativado é capaz de absorver odores indesejados filtrando-os do ar. A sua capacidade de absorção é limitada e por isso esse filtro deve ser repostado a cada 6 meses, dependendo do nível de contaminação de odores indesejados como fumaça de tabaco.

Compartimento de aromatizante

O velo do compartimento de aromatizante deve ser umidificado com poucas gotas de fragrância (no máximo 1-2 gotas). O Purifik Air irá distribuir o aroma pelo ambiente, tornando-o agradável. Atenção: se usado em excesso, a fragrância pode danificar o plástico. Por isso, não use mais que 2 gotas e não adicione fragrâncias ao velo antes que a primeira fragrância esteja completamente esgotada. Se houver dúvidas, lave tanto o compartimento como o velo.

Controle de velocidade

O purificador de ar possui 5 velocidades para diferentes tipos de uso:

Velocidade 1: muito silencioso – por exemplo para quartos a noite.

Velocidade 2: silencioso – para quartos e cômodos menores

Velocidade 3: para uso contínuo de dia em cômodos menores (25m²)

Velocidade 4: para uso contínuo de dia em cômodos maiores (50m²) – por exemplo, cozinha ou sala de estar

Velocidade 5: alta velocidade – para purificação rápida do ar ou purificação de ar muito poluído.

Timer

O aparelho desliga automaticamente após 2,4 ou 8 horas, dependendo de como foi ajustado. Esta é a opção ideal para ter o ar de sua casa purificado mesmo em sua ausência. O aparelho pode ser utilizado sem timer sendo capaz de operar em modo contínuo.

MODO NOTURNO

Seus LEDs frontais podem ser regulados para mais ou menos luminosidade, ou mesmo podem ser apagados, adicionando assim o modo noturno quando desligados completamente. Porém mesmo com os LEDs apagados, o equipamento continua ligado em pleno funcionamento.

LIMPANDO O FILTRO

Antes de qualquer manutenção e após cada uso, desligue o equipamento e retire o plugue da tomada.

Nunca o coloque em água (risco de curto-circuito).

- Superfícies externas devem ser limpas apenas com um pano úmido e depois secas.
- O filtro primário pode ser limpo com um aspirador de pó cuidadosamente.
- Partículas finas, vírus e bactérias são acumulados dentro do filtro HPP com o tempo. Por isso, esse filtro deve ser lavado em água corrente a cada 2 meses. Esse filtro deve secar bem e quando não houver nenhuma gota de água visível em seu interior.
- O filtro de carvão ativo deve ser trocado após 6 meses de uso.

Um espaço para anotar a data de instalação do filtro de carvão pode ser encontrado na lateral do mesmo. Seis meses após a data anotada, deve-se trocar o filtro de carvão e o pré-filtro.



IMPORTANTE

O cabo de força do equipamento pode aquecer o que é normal e não indica mal funcionamento do equipamento.

REPAROS

- Reparos a todos os aparelhos elétricos (incluindo a reposição do cabo de força) devem ser realizados apenas por técnicos instruídos. Reparos inapropriados cessarão a garantia e o fabricante não assumirá qualquer tipo de responsabilidade.
- Se o cabo de força estiver danificado deve ser substituído pelo fabricante ou assistências técnicas autorizadas para evitar perigos.
- Nunca ligue o equipamento se o cabo ou o plugue estiver danificado, se estiver com um problema de funcionamento ou se estiver danificado de alguma outra maneira.
- Não utilize objetos cortantes ou corrosivos.

TERMO DE GARANTIA

A Thermomatic do Brasil Ltda. fornece garantia pelo período de 12 meses, incluindo a garantia legal, considerada a partir da data da emissão da nota fiscal, contra eventuais defeitos de fabricação.

Especificações do equipamento

IMPORTANTE:

A presente garantia não cobre danos causados por: transporte, instalação inadequada, mau uso, pico de tensão ou conexão em voltagem incorreta, corrosão de componentes por pó químico ou outros tipos de pó, negligência de limpeza periódica, acidente ou violação do equipamento para reparos em assistência técnica não autorizada ou por profissional despreparado.

A garantia contratual não inclui o transporte. As despesas de transporte, em casos de prestação de serviço de assistência técnica, serão sempre de responsabilidade do cliente, assim como os riscos envolvidos ou danos sofridos durante o transporte do purificador.

A garantia contratual só poderá ser exercida nas localidades contidas no site da Thermomatic, neste link: www.thermomatic.com.br/assistencias-tecnicas.html



THERMOMATIC DO BRASIL LTDA.

Tel. 11 5681 8000 / 11 5525 2770

www.thermomatic.com.br

sac@thermomatic.com.br